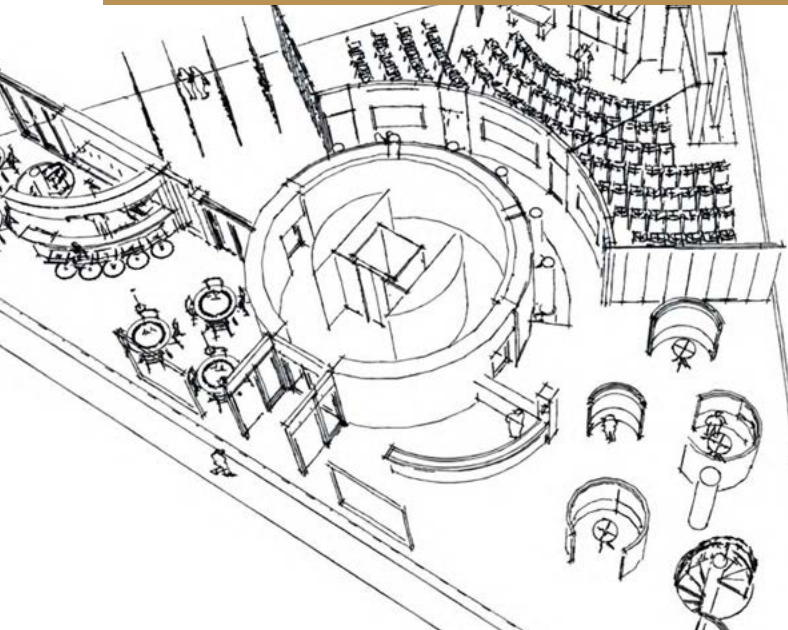




# KIT STIFTUNG

## JAHRESBERICHT 2018



## Sehr geehrte Damen und Herren,

Forschung, Lehre, Innovation und Akademisches Leben – in diesen vier Förderfeldern unterstützt die KIT-Stiftung das Karlsruher Institut für Technologie dabei, seine in Europa führende Rolle als „Die Forschungsuniversität in der Helmholtz-Gemeinschaft“ weiter auszubauen und zu festigen.

Der vorliegende Jahresbericht ermöglicht Ihnen Einblicke in die im Jahr 2018 geförderten Projekte, von denen viele ohne die Unterstützung unserer privaten Förderinnen und Förderer nicht hätten realisiert werden können.

Wir danken Ihnen allen sehr herzlich für Ihre Unterstützung.

Die Vielfalt der Themen in diesem Bericht vermittelt Ihnen zugleich einen Eindruck von der Breite der am KIT vertretenen Fächer, Wissenschaftsdisziplinen und Initiativen – und der lebendigen Innovationskultur, die die Zusammenarbeit am KIT prägt.

Mit Spitzenleistungen in Forschung, Lehre und Innovation trägt das KIT zum Gelingen großer gesellschaftlicher Herausforderungen bei – etwa der Energiewende, einer sicheren und nachhaltigen Mobilität oder der Entwicklung intelligenter Technologien für die Informationsgesellschaft.

Wir laden Sie ein, das KIT auch in Zukunft gemeinsam mit uns voranzubringen.



**Prof. Dr.-Ing. Holger Hanselka**  
Vorsitzender des Vorstands  
Präsident des KIT



**Bernd Hackstette**  
Leiter „Fundraising und  
Stiftungen“

Prof. Dr.-Ing. Holger Hanselka

Bernd Hackstette

# INHALTSVERZEICHNIS

## 1 VORWORT

---

## 4 DER VORSTAND

---

## 5 DIE GESCHÄFTSSTELLE

---

### THEMEN 2019

---

6 Die KIT-Stiftung in Zahlen

7 Karlsruher Schlosslichtspiele 2019  
Beitrag des KIT

### DIE PROJEKTE 2018 – FORSCHUNG

---

8 Kulturerbe bewahren und zugänglich machen  
- Das Projekt „Egon Eiermann Digital“

10 Wegweisende Forschung - „Accessibility Lab“  
am Studienzentrum für Sehgeschädigte

12 Kongress „Kinder bewegen“

14 Früher erkennen was wichtig ist  
- Brustkrebsfrüherkennung durch Ultraschall  
Computertomographie

15 Vector Stiftung – Young Investigator Group  
„Green Mobility“

16 Doktorandenstelle „Grüne synthetische  
Kraftstoffe über den Weg Power to Fuels“  
auf dem Gebiet der Energie- und Umwelttechnik

17 Spende der WIMAG GmbH an das TMB

### DIE PROJEKTE 2018 – LEHRE

---

18 Zentrum für Lehrerbildung  
- Aufbau des Lehramtsstudiums Informatik

19 „Mentoring@Lehramt“ am Zentrum für  
Lehrerbildung

20 „Karlsruher-Physikkurs“-Lehrbuchprojekt

22 Etablierung der Juniorprofessur für  
MINT-Fachdidaktik & Einrichtung des  
Lehr-Lern-Labors NwT

23 Extremen Wetterphänomenen auf der Spur  
– die AXA-Stiftungsprofessur

24 „Technikzukünfte“ unter der Lupe  
– Stiftungsurkunde für Technikkulturwissen-  
schaft am ITZ

25 Spenden der IAVF Antriebstechnik für den  
Bereich Lehre

26 Lern- und Anwendungszentrum Mechatronik

27 SEW-Stiftungsprofessur „Vernetzte sichere  
Automatisierungstechnik“

28 Internationales MINTernship-Programm

29 Deutschlandstipendium  
– Eine lohnende Investition in die Zukunft

### DIE PROJEKTE 2018 – INNOVATION

---

30 Projekt TRIANGEL – Etablierung eines  
Innovations- und Gründungszentrums am KIT

### DIE PROJEKTE 2018 – AKADEMISCHES LEBEN

---

32 Internationale Fachtagung zum Thema  
„Genealogie der Populärwissenschaft“ am ZAK

34 Wissenschaftliche Begleitung des Pilotprojekts  
„Theater an Grundschulen“, gefördert durch  
dm Drogeriemarkt

### DIE PREISE 2018

---

36 Julius Wess-Preis

38 ARCADIS-Preis für  
Geo- und Umweltforschung

39 Peter und Luise Hager-Preis

40 Doktorandenpreise des KIT

41 DYNAmore-Preis

### STIFTUNGSFONDS 2018

---

42 Brigitte Heller-Fonds

42 Prof. Emil Mosonyi-Fonds

43 Dr. Gert-Henning und Karin Flick-Fonds

### VERWALTUNG WEITERER STIFTUNGEN

---

44 Erika und Dr. Wolfgang Eichelberger-Stiftung

46 Begabtenstiftung Informatik Karlsruhe

47 Helga und Wolfgang Gaul Stiftung

### EHRUNGEN 2018

---

48 Ehrensensatorwürde des KIT für Rainer Blickle

48 Verdienstmedaille des KIT für Professor  
Wolfgang Müller

49 Ehrenbürgerwürde des KIT für  
Dr. Anja Schümann und Martin Litschel

49 Verdienstnadel des KIT für  
Professor Hans Helmut Bernhart

### VERANSTALTUNGEN 2018

---

50 Kuratoriumssitzung und Besuch des  
Innovationstags NEULAND 2018

### ORGANE, GREMIEN & GESCHÄFTSSTELLE 2018

---

52 Kuratorium und Vorstand

53 Ehrenversammlung

54 Anlageausschuss

54 Geschäftsstelle

### JAHRESRECHNUNG UND VERMÖGENS- ÜBERSICHT 2018

---

#### KIT-Stiftung

56 Teil 1: Einnahmen-/Ausgabenrechnung  
vom 01.01.– 31.12.2018

58 Teil 2: Vermögensübersicht

#### Treuhandvermögen

61 Bestätigung des Vorstands

### 62 IMPRESSUM



## DER VORSTAND



**Prof. Dr.-Ing. Holger Hanselka**  
Vorsitzender des Vorstands  
Präsident des KIT



**Prof. Dr. Thomas Hirth**  
Stv. Vorsitzender des Vorstands  
Vizepräsident für Innovation und  
Internationales des KIT



**Wolfgang Grenke**  
Mitglied des Vorstands  
Präsident der Industrie- und Handels-  
kammer Karlsruhe (IHK)



**Prof. Dr. Alexander Wanner**  
Mitglied des Vorstands  
Vizepräsident für Lehre und  
akademische Angelegenheiten des KIT



**Dr. Franke Mentrup**  
Mitglied des Vorstands  
Oberbürgermeister der Stadt Karlsruhe

## DIE GESCHÄFTSSTELLE



**Bernd Hackstette**  
Leiter „Fundraising und  
Stiftungen“



**Kathrin Krause**  
Leitung Stiftungsmanagement



**Dagmar Seelig**  
Stiftungsmanagement



**Waldemar Korb**  
Finanzen und Steuern

### So erreichen Sie uns:

Tel.: +49 721 608-45096  
Fax: +49 721 608-44343  
E-Mail: [info@stiftung.kit.edu](mailto:info@stiftung.kit.edu)

[www.stiftung.kit.edu](http://www.stiftung.kit.edu)

KIT-Stiftung  
Vincenz-Prießnitz-Straße 1  
D-76131 Karlsruhe

## DIE KIT-STIFTUNG IN ZAHLEN

Seit Gründung 2012 bis 31.12.2018

**7.316.300 €** Fördermittel

**3** Stiftungsfonds  
unter dem Dach der KIT-Stiftung

**8** Informationsveranstaltungen zum Erbrecht

**4** über die KIT-Stiftung abgewickelte  
**Stiftungsprofessuren**

**292** Einzelspenden

**52** Preisträger/innen ausgezeichnet mit  
**Preisen** im Gesamtwert von **127.700 €**

**1.933.200 €** Grundstockvermögen

**49** geförderte **Projekte**,  
davon 19 langjährig

**3** über die KIT-Stiftung  
**verwaltete Stiftungen**

## KARLSRUHER SCHLOSSLICHTSPIELE 2019 BEITRAG DES KIT



Die Schlosslichtspiele Karlsruhe sind seit 2015 ein jährliches Event mit Bekanntheit weit über das Stadtgebiet hinaus. Allein im vergangenen Sommer bestaunten mehr als 350.000 Besucher die spektakuläre Bilderschau. Eine idealer Rahmen, um Deutschlands größte Forschungseinrichtung einmal von einer ganz anderen Seite zu erleben: Im Jahr 2019 plant das Karlsruher Institut für Technologie (KIT) erstmalig einen eigenen Filmbeitrag – werden Sie Unterstützer dieses Vorhabens!

Am KIT forschen über 700 Wissenschaftlerinnen und Wissenschaftler daran, wie einer der größten Herausforderungen der Menschheit begegnet werden kann – dem Klima- und globalen Umweltwandel in all seinen Ausprägungen. Der Filmbeitrag „Our only blue One“ des

KIT – unter der Federführung des KIT-Zentrums für Klima und Umwelt und in enger Kooperation mit dem ZKM | Zentrum für Kunst und Medien – beleuchtet diese Thematik bei den Schlosslichtspielen 2019. Die Forschungseinrichtung möchte so seine Klima- und Umweltforschung stärken und bekannter machen.

Ein großes Projekt, das wir mit Hilfe vieler „Schlosslicht-Partnerinnen und Partner des KIT 2019“ realisieren konnten!

Die KIT-Stiftung und das KIT-Zentrum Klima und Umwelt bedanken sich herzlich für die große Unterstützung.



[www.stiftung.kit.edu/Schlosslichtspiele\\_2019\\_KIT.php](http://www.stiftung.kit.edu/Schlosslichtspiele_2019_KIT.php)



## KULTURERBE BEWAHREN UND ZUGÄNGLICH MACHEN – DAS PROJEKT »EGON EIERMANN DIGITAL«

**Die Bewahrung und Zugänglichmachung des Lebenswerks eines der bedeutendsten Architekten des 20. Jahrhunderts ist Ziel des Projekts »Egon Eiermann digital«, ein Vorhaben des saai am KIT in Kooperation mit der Egon Eiermann Gesellschaft e.V..**

Egon Eiermann (1904 – 1970) gilt als einer der bedeutendsten Architekten des 20. Jahrhunderts. Eiermann prägte von 1947 bis 1970 als Inhaber des Lehrstuhls für Architektur an der Technischen Hochschule Karlsruhe, dem heutigen KIT, das Profil der Einrichtung und begründete als Meister seines Fachs der Nachkriegsmoderne von Karlsruhe aus eine eigene einflussreiche Tradition:

Bereits mit seinen ersten Projekten in den 30er Jahren in Berlin machte er sich einen Namen als progressiver Architekt. Nach dem zweiten Weltkrieg setzte er mit diversen Bauwerken wie der Taschentuchweberei in Blumberg ein architektonisches Zeichen für das noch junge Nachkriegsdeutschland. Mit dem Pavillon für die EXPO 58 in Brüssel (im Bild) errichtete Eiermann gemeinsam mit Sep Ruf den ersten Repräsentationsbau der Bundesrepublik auf einer internationalen Ausstellung. Mit der Kaiser-Wilhelm-Gedächtniskirche baute er in Westberlin ein Wahrzeichen für die Stadt. In den 60er Jahren errichtete der Architekt mit der Deutschen Botschaft in Washington und dem Abgeordnetenhochhaus in Bonn zwei weitere Bauten, welche die Außendarstellung der Bundesrepublik lange Zeit prägten. Aber auch für die Wirtschaft schuf er wegweisende Bauten. Erwähnt werden sollen hier beispielhaft seine ikonischen Warenhäuser für Merkur, die IBM-Pavillons in Stuttgart und die Olivetti-Türme in Frankfurt/Main.

Das Interesse der Öffentlichkeit am Oeuvre von Egon Eiermann als zentraler Figur des Baugeschehens nach dem Zweiten Weltkrieg hat in den letzten Jahren stark zugenommen. Hierbei spielen sowohl die weltweite Vernetzung als auch die Fokussierung der Architekturgeschichte und Denkmalpflege auf die Nachkriegsmoderne eine große Rolle.

### Digitalisierung des Werkarchivs Egon Eiermanns

Öffentlichkeit und Forschung stellen an Archive zunehmend die Anforderung, ihre Archivmaterialien zu digitalisieren und online verfügbar zu machen. Die Egon Eiermann Gesellschaft e.V. hat sich gemeinsam mit dem saai | Südwestdeutsches Archiv für Architektur und Ingenieurbau am KIT zur Aufgabe gemacht, das Lebenswerk Egon Eiermanns zu bewahren, den archivtechnischen Umgang mit seinen Werken zu vereinfachen und diese der Wissenschaft national wie international zugänglich zu machen.

Das im saai bewahrte Werkarchiv von Egon Eiermann zählt national wie international zu den bedeutendsten Architektornachlässen und seit Gründung des saai zu den am meisten nachgefragten Beständen der Einrichtung. Der Gesamtumfang beläuft sich auf über 50.000 Archivalien, bestehend aus Plänen, Glasplatten, Kleinbild- und Großformat-Negativen sowie Vintage-Prints. Zusätzlich gibt es 75 laufende Meter Akten und ca. 50 Möbelstücke.



Über das saai | Südwestdeutsches Archiv für Architektur und Ingenieurbau am KIT

Das saai zählt zu den umfassendsten und wichtigsten Architektursammlungen in Deutschland. Die Bestände umfassen über 530.000 Pläne, Zeichnungen und Skizzen, 680.000 Fotos, Film- und Tondokumente, 1.100 laufende Meter Bauakten, 900 Modelle, 50 Möbelstücke und 400 laufende Meter Fachzeitschriften und Bücher. Die ältesten Dokumente stammen aus der Zeit um 1700. Der Schwerpunkt liegt im 20. Jahrhundert, insbesondere in dessen zweiter Hälfte. Das saai beheimatet u.a. die Werkarchive von Egon Eiermann, Otto Ernst Schweizer, Fritz Leonardt, Günter Wilhelm, Carlfried Mutschler, Rolf Gutbrod, Reinhard Gieselmann, Otto Herbert Hajek, Frei Otto und Günter Behnisch. Die Sammlung baut auf einem historischen Bestand der Architekturabteilung der ehemaligen Polytechnischen Schule Karlsruhe auf, dem heutigen KIT. Seit den 1970er Jahren kann die Sammlung durch Schenkungen bedeutender und umfangreicher Nachlässe zeitgenössischer Architekten erweitert werden. Auf Beschluss der Landesregierung Baden-Württemberg wird 1989 schließlich das saai gegründet. Seit 2014 wird es vom Leiter des Fachgebiets Architekturtheorie Prof. Dr. Georg Vrachliotis geführt.



saai | Südwestdeutsches Archiv für Architektur und Ingenieurbau am KIT:  
[www.saai.kit.edu/](http://www.saai.kit.edu/)

Egon Eiermann Gesellschaft e.V.:  
[egon-eiermann-gesellschaft.de/hp1/profil.htm](http://egon-eiermann-gesellschaft.de/hp1/profil.htm)

Zum Projekt:  
[www.stiftung.kit.edu/EgonEiermannDigital.php](http://www.stiftung.kit.edu/EgonEiermannDigital.php)





### – „ACCESSIBILITY LAB“ AM STUDIENZENTRUM FÜR SEHGESCHÄDIGTE

Im „Accessibility Lab“ des Studienzentrum für Sehgeschädigte (SZS) werden Forschung, Lehre und Service am KIT miteinander verknüpft. Hier werden innovative Accessibility-Konzepte für Menschen mit Seheinschränkungen entwickelt und getestet, die den Alltag erheblich erleichtern. Die Arbeiten des „Accessibility Labs“ umfassen dabei unterschiedliche Bereiche – die generelle Ausstattung des Labors, die Anpassung von Hilfsmitteln für Studierende, die Simulation und Anpassung von Arbeitsplatzumgebungen, ein Testlabor für Forschung und Entwicklung sowie die Kooperation mit Firmen.

Auch im Förderjahr 2018 resultierte die Forschung der Mitarbeiterinnen und Mitarbeiter des Labors in innovativen Lösungen: So wurde beispielsweise eine hochspezialisierte **Bildschirmlupe** weiterentwickelt, die mit Hilfe des sogenannten **Eye-Tracking-Verfahrens** automatisch Augen- und Kopfbewegungen folgt und jenen Teil des Bildschirms vergrößert, der aktuell fixiert wird.

Die **Orientierung und Mobilität** von Menschen mit Blindheit ist ein wichtiges Thema im „Accessibility Lab“. Ein spezielles **Navigationsgerät, Schrittzähler, Bluetooth-Splitter oder Blindenlangstöcke** wurden erworben, die die weitere Erprobung, Weiterentwicklung und Optimierung der Geräte sowie damit verbundene Erfindungen im „Accessibility Lab“ ermöglichen. In die Erprobung werden in der Regel auch die direkt betroffenen Studierenden des KIT einbezogen. Die Testergebnisse werden diesen im sogenannten Sehtreff vorgestellt und sie erhalten dort die Möglichkeit, Geräte selbst zu testen.

Im Rahmen einer Masterarbeit wird der in 2017 entwickelte **Braille-Scanner** so erweitert, dass er über eine **leicht zugängliche App** ersetzt werden kann; eine **elektrische Braille-Schreibmaschine** wurde angeschafft, die als Hilfsmittel bei der Vermittlung der Braille-Schrift an Studierende zum Einsatz kommt; der **Vibrationsgürtel** liegt zwischenzeitlich in der dritten Generation vor. Praktische Anwendung findet die Arbeit des „Accessibility Lab“ ab 2019 auch im Karlsruher Zoo. Hier wurde in Kooperation mit dem Rotary Club Karlsruhe ein **taktiler Zooplan** kreiert.

Das „Accessibility-Lab“ wird seit 2014 tatkräftig durch den Stifter Stefan Quandt gefördert. Dank seines großen Engagements konnte das SZS neue Räumlichkeiten beziehen, was u.a. die Einrichtung eines Drucklabors, eines Laborraums und die Durchführung von Schulungen ermöglichte. Seither hat sich das „Accessibility Lab“ zu einem festen Bestandteil des SZS entwickelt.

Die KIT-Stiftung und das SZS sagen herzlichen Dank an den Stifter Stefan Quandt für sein herausragendes Engagement.

#### Mobile Braille-Zeile für den Studierendenarbeitsraum

Eine Zuwendung des Unternehmens Cognex Germany Inc. ermöglichte dem SZS im vergangenen Förderjahr die Anschaffung einer zusätzlichen mobilen Braille-Zeile. Es kommt immer wieder vor, dass sich bei Studierenden im Laufe ihres Studiums das Sehvermögen verschlechtert. Für die Betroffenen bedeutet dies, dass sie ihre Arbeitsweise umstellen und unter anderem auch die Braille-Schrift erlernen müssen. Dies ist sehr zeitaufwändig und muss häufig geübt werden. Eine mobile Braille-Zeile ist daher ideal, um auch während der Vorlesung die Blindenschrift zu üben. Da die Beantragung dieser Hilfsmittel oft mehrere Monate in Anspruch nimmt, versucht das SZS diese Lücke durch die Bereitstellung von Leihgeräten zu schließen. Die Spende der Cognex Germany Inc. ermöglichte es, dass ein Studierender, der auf eine Braille-Zeile wartete, bereits früh mit der mobilen Version üben konnte.

Herzlichen Dank an Cognex Germany Inc. für diese Unterstützung.



#### Studienzentrum für Sehgeschädigte (SZS)

Das SZS, das im Jahr 2017 sein bereits 30-jähriges Bestehen feierte, unterstützt und berät als Service- und Forschungseinrichtung Studierende und Studieninteressierte mit Sehschädigung in allen am KIT angebotenen Studienfächern. Zugleich engagiert sich das SZS in Forschung und Lehre. Das Zentrum leistet Beratung und Unterstützung sowie pädagogische und technische Hilfe beim Übergang ins Studium, im Studienverlauf und beim Eintritt ins Berufsleben. Schwerpunkte sind dabei unter anderem barrierefreie Lehrmaterialien, Umsetzung und Durchführung von Klausuren und Prüfungen, Zugang zu Grafiken und Mathematik. Das interdisziplinäre Team entwickelt und erforscht gemeinsam mit dem Lehrstuhl „Informatik-Systeme für Sehgeschädigte Studierende“ kontinuierlich innovative assistive Technologien, Informationstechnologien und individuelle Lösungen für ein barrierefreies Studium.



[www.szs.kit.edu/](http://www.szs.kit.edu/)







KONGRESS | 21.–23.03.2019

Im März 2019 war es wieder soweit: Das KIT wurde bereits zum achten Mal Schauplatz des Kongresses „Kinder bewegen“. An drei Kongresstagen beschäftigten sich über 1.200 kleine und große Teilnehmerinnen und Teilnehmer in über 200 Workshops, Seminaren und Vorträgen mit Fragen rund um die ganzheitliche Förderung der Gesundheit von Kindern und Jugendlichen.

Prof. Dr. Dr. Manfred Spitzer, deutscher Psychiater, Hochschullehrer und Buchautor, eröffnete den Kongress. In seiner Keynote beschäftigte er sich mit der Frage, wie der Bildungsprozess bei Kindern durch Bewegung unterstützt und wie die kindliche Entwicklung dadurch gefördert werden kann. Der Kongress „Kinder bewegen“ richtete sich an ein breites Publikum aus Fachleuten, Studierenden und der interessierten Öffentlichkeit.



Als Multiplikatoren motivieren diese Kinder und Jugendliche zu mehr Bewegung, Spiel und Sport sowie zu einer ausgewogenen, gesunden Ernährung.


Schirmherren der Veranstaltung waren Julia Klöckner, Bundesministerin für Ernährung und Landwirtschaft, sowie Jens Spahn, Bundesminister für Gesundheit. Ausgerichtet wurde der Kongress durch das Institut für Sport und Sportwissenschaft (IfSS) unter der Leitung von Professor Alexander Woll.

Der Kongress wurde unter anderem durch die Schleicher-Stiftung in Kooperation mit der KIT-Stiftung gefördert.

Herzlichen Dank an die Schleicher-Stiftung für das herausragende Engagement.



Professor Thomas Hirth begrüßte die Teilnehmerinnen und Teilnehmer und gratulierte zum großen Erfolg des Kongresses.

 Kongress „Kinder bewegen“:  
[www.sport.kit.edu/kongress19/index.php](http://www.sport.kit.edu/kongress19/index.php)

Institut für Sport und Sportwissenschaften:  
[www.sport.kit.edu/Institut.php](http://www.sport.kit.edu/Institut.php)



Bewegung ist zentraler Bestandteil einer gesunden körperlichen und geistigen Entwicklung. Laut der MoMo-Studie bewegen sich Kinder in Deutschland zu wenig!

Die Weltgesundheitsorganisation (WHO) empfiehlt täglich 60 Minuten körperliche Aktivität. Dabei erreichen etwa 85 Prozent der Kinder und Jugendlichen dieses Minimum nicht. „Die langfristigen Folgen können Krankheiten wie Adipositas, Diabetes, Gelenksbeschwerden und Herz-Kreislaufkrankungen sein“, sagt Professor Alexander Woll, Leiter des IfSS des KIT.

„Diese erschreckenden Erkenntnisse stellen uns alle vor die Aufgabe, Kinder und Jugendliche zu mehr Bewegung zu motivieren“, so Woll.





## FRÜHER ERKENNEN, WAS WICHTIG IST - BRUSTKREBSFRÜHERKENNUNG DURCH ULTRASCHALL COMPUTERTOMOGRAPHIE

**Brustkrebs ist die häufigste Krebserkrankung bei Frauen: 1,6 Mio. Fälle treten pro Jahr weltweit auf. Obwohl die Brust kein lebenswichtiges Organ ist, sind die Chancen auf Heilung noch nicht so gut, wie sie sein könnten. Rechtzeitig erkannt und lokalisiert, ist Brustkrebs sehr gut therapierbar. Das Institut für Prozessdatenverarbeitung und Elektronik (IPE) am KIT forscht an einem neuen bildgebenden Verfahren.**

Im Projekt „Ultraschall-Computertomographie“ (USCT) wird ein neues Verfahren zur Brustkrebsfrüherkennung entwickelt, das dreidimensionale Bilder in hoher Auflösung verspricht. Ziel ist es, einen Tumor mit der durchschnittlichen Größe von 5 mm zu entdecken, um einen früheren Diagnosezeitpunkt zu ermöglichen und damit die Heilungschancen deutlich zu erhöhen. Da das Verfahren auf Ultraschall basiert, bietet es vielerlei Vorteile.

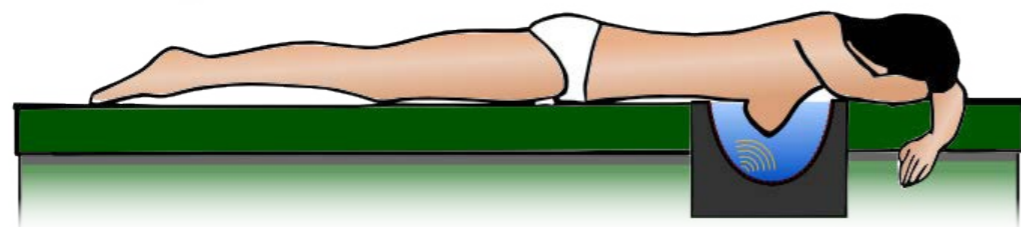
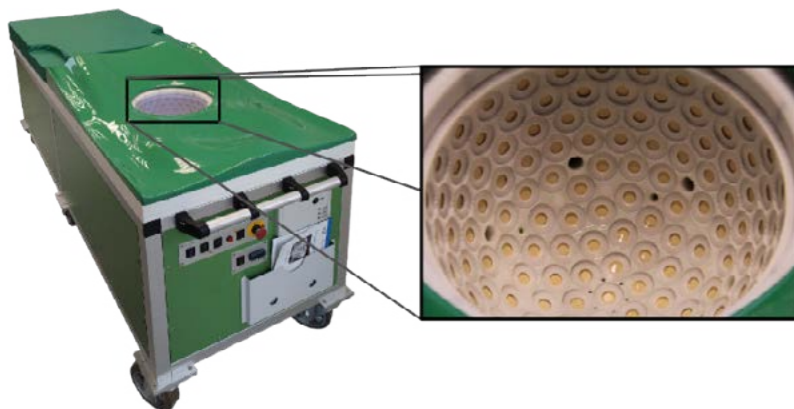
Technologisch stellt das Projekt eine große Herausforderung dar, weiß das Forschungsteam rund um die Projektleiterin Dr. Nicole Rüter. Das Verfahren basiert auf Tausenden von Ultraschallwandlern, die in einem wassergefüllten Untersuchungsbecken angeordnet sind. Bei der Aufnahme eines Bildes entstehen große Rohdatenmengen, welche anschließend für die Rekonstruktion verschiedener 3D-Bilder verwendet werden.

Für die Prototypentwicklung kann die Forschergruppe auf die Kompetenzen des IPE zurückgreifen: von der mechanischen Planung über den Sensorbau, den Aufbau der Analog- und Digitalelektronik bis hin zur Softwareentwicklung wird die komplette Entwicklung des Systems im Hause durchgeführt. In zahlreichen Teilprojekten unterhält das Projektteam zusätzlich Kooperationen mit nationalen und internationalen Partnern.

Aktuell wird der zweite 3D-USCT-Prototyp in einer klinischen Studie in der Universitätsmedizin Mannheim erprobt.

Im Förderjahr 2018 konnte die KIT-Stiftung eine private Spende für das Projekt entgegennehmen. Herzlichen Dank an die Stifterin Frau Heike Hornung.

 [www.ipe.kit.edu/167.php](http://www.ipe.kit.edu/167.php)



## VECTOR STIFTUNG

### – YOUNG INVESTIGATOR GROUP „GREEN MOBILITY“

**Leichtere Fahrzeugstrukturen ermöglichen umweltfreundlichere Mobilität. Durch den Einsatz von Hochleistungs-Faserverbundkunststoffen (HL-FVK) lässt sich das Gewicht tragender Bauteile erheblich reduzieren. Diese können aber nur dann gewichtsoptimiert ausgelegt werden, wenn die Anisotropie der Fasern voll ausgenutzt wird und wenn die Einflüsse der Herstellung auf das Materialverhalten richtig erkannt und berücksichtigt werden. Hier besteht sowohl bei der Fertigungs- und Struktursimulation als auch bei der Verknüpfung dieser Simulationsschritte noch erheblicher Forschungsbedarf.**

Gemeinsam mit der Vector Stiftung wurde daher die Young Investigator Group (YIG) „Green Mobility – Gewichtsoptimierte Fahrzeugstrukturen durch maßgeschneiderte Hochleistungsfaserverbunde“ am Institut für Fahrzeugsystemtechnik (FAST) ins Leben gerufen. Die Nachwuchsgruppe startete Mitte 2014 unter der Leitung von Frau Dr.-Ing. Luise Kärger mit zwei wissenschaftlichen Mitarbeitern und forscht seither sehr erfolgreich an der Materie.



Die erfolgreiche Nachwuchsgruppe ist bislang jährlich um weitere zwei Mitarbeiter gewachsen und bestand Ende 2018 aus acht Doktoranden und zwei Alumni. In 2017 trat der erste mit Auszeichnung promovierte Alumnus der Nachwuchsgruppe seine Arbeit in der Industrie an, es folgte eine weiteren Promotion in 2018.

Aufgrund der außerordentlich erfolgreichen Forschungsleistung der YIG, die auch durch das KIT-interne Gremium Council for Research and Promotion of Young Scientists (CRYS) als herausragend evaluiert wurde, führt die Vector Stiftung die Förderung ab 2019 für weitere drei Jahre über die ursprünglich vereinbarte Laufzeit hinaus fort.

Wir bedanken uns vielmals bei der Vector Stiftung für das große Engagement.



[www.fast.kit.edu/lbt/4590\\_yig.php](http://www.fast.kit.edu/lbt/4590_yig.php)



#### Was ist eine YIG?

Das Format „Young Investigator Group“ (YIG) ist im Zuge der Exzellenzinitiative des Bundes und der Länder zur Förderung herausragender Nachwuchswissenschaftlerinnen und -wissenschaftler am KIT etabliert worden. Ein/e Nachwuchsgruppenleiter/-in einer YIG erhält für vier Jahre jährliche Mittel in Höhe von 80.000 EUR für Personal- und Sachausgaben. YIGs können von jungen Wissenschaftlerinnen und Wissenschaftlern vorgeschlagen werden, deren Abschluss der Doktorarbeit nicht mehr als zwei Jahre zurück liegt.



# DOKTORANDENSTELLE „GRÜNE SYNTHETISCHE KRAFTSTOFFE ÜBER DEN WEG POWER-TO-FUELS“ AUF DEM GEBIET DER ENERGIE- UND UMWELTECHNIK

Die globale Erderwärmung soll gemäß internationaler Klimapolitik bis 2050 auf maximal 2 °C im Vergleich zum vorindustriellen Niveau begrenzt werden. Die Umwandlung von erneuerbarem elektrischem Strom in CO<sub>2</sub>-neutrale chemische Energieträger kann dazu beitragen, dieses Ziel zu erreichen. Auch das KIT liefert wesentliche Forschungsbeiträge in diese Richtung. Ein Ansatz ist dabei die sogenannte „Power-to-Fuel Technologie“ (P-to-X).

Diese kann dazu beitragen, die Umstellung des Verkehrssektors von fossilen Kraftstoffen auf CO<sub>2</sub>-neutrale Treibstoffe zu realisieren. Flüssige Kraftstoffe werden neben anderen Alternativen wie e-Mobilität und Wasserstoff auch in Zukunft eine wichtige Rolle im Verkehrssektor spielen, besonders für den Lastschwerverkehr sowie den Flugverkehr. Synthetische Kohlenwasserstoffe, die nahezu frei von Schwefel und anderen Schadstoffen sind, übertreffen dabei ihre fossilen Pendanten in Bezug auf die Luftverschmutzung deutlich und lassen sich zudem auf ein verbessertes Verbrennungsverhalten zuschneiden. Auf dem Gebiet der Energie- und Umweltechnik konnte mit Unterstützung der Peter und Luise Hager-Stiftung die Doktorandenstelle „Grüne synthetische Kraftstoffe über den Weg 'Power to Fuels' – Prozessintegration für kompakte Modulare Anlagen“ eingerichtet werden. Die Doktorandenstelle hat eine Laufzeit von drei Jahren und ist eng an die wissenschaftlichen Aktivitäten gebunden, die das KIT im Helmholtz-Programm „Speicher und vernetzte Infrastrukturen“ und im Rahmen der Helmholtz-Initiative „Energie System 2050“ durchführt.

Im Fokus des Projekts steht die Herstellung synthetischer Kraftstoffe aus erneuerbarer elektrischer Energie und Kohlenstoffdioxid über die Prozessroute der integrierten Fischer-Tropsch-Synthese und Hydrocracken. Als Kohlenstoffdioxid-Quelle können dabei zum Beispiel Industrieabgase oder Luft fungieren. Ziel ist es, das Verständnis des integrierten Prozesses zu erweitern, um daraus optimale Betriebsbedingungen im Hinblick auf die Qualität der synthetischen Kraftstoffe abzuleiten. Am Institut für Mikroverfahrenstechnik können an einem vorhandenen Versuchsstand in verschiedenen Mikroreaktoren unterschiedliche Varianten der Prozessintegration untersucht werden. Die experimentellen Studien werden durch eine Simulation des integrierten Prozesses ergänzt.

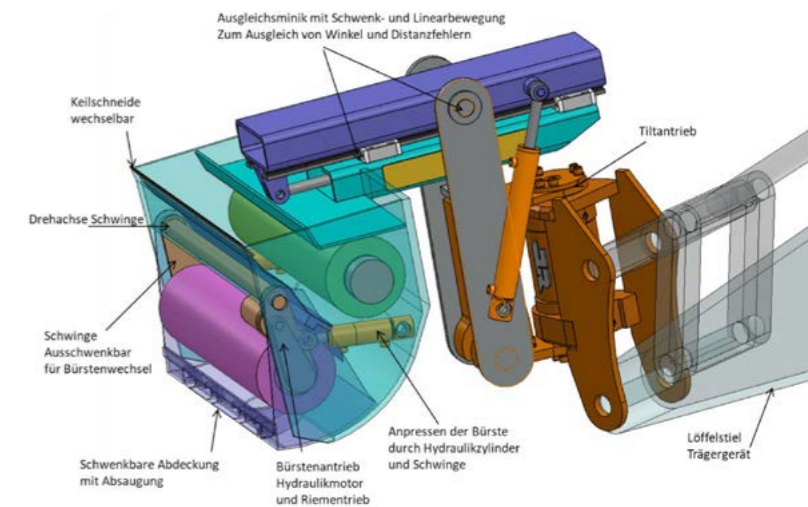
Die KIT-Stiftung dankt der Peter und Luise Hager-Stiftung für ihr großes Engagement.

 [www.imvt.kit.edu/english/24.php](http://www.imvt.kit.edu/english/24.php)

## SPENDE DER WIMAG GMBH AN DAS TMB

Am Institut für Technologie und Management im Baubetrieb (TMB) erforscht das Team rund um Prof. Dr. Sascha Gentes am KIT den Rückbau konventioneller Bauwerke. Eine Aufgabe, die mittlerweile genauso detailliert geplant und ausgeführt werden muss wie eine Neubaumaßnahme.

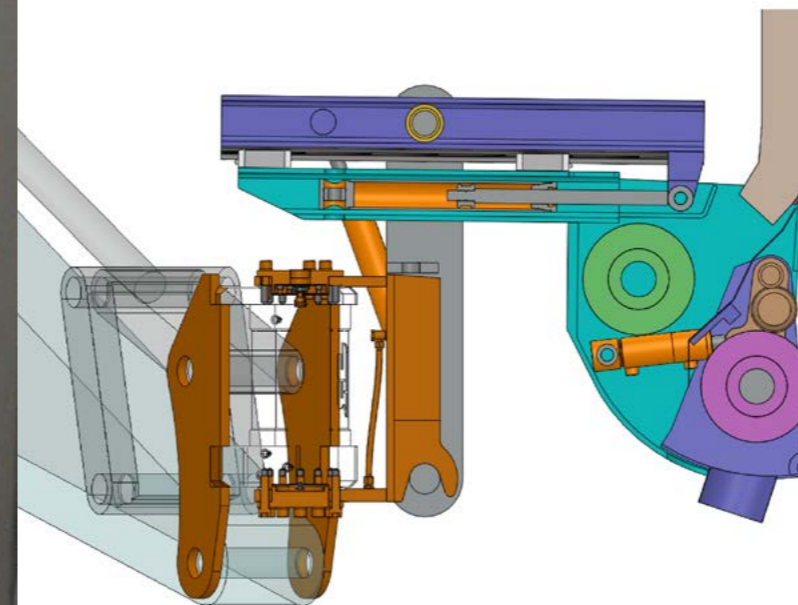
Dem Rückbau konventioneller Gebäude kommt heute eine große Bedeutung zu: etwa 209 Millionen Tonnen Abfall fallen jährlich auf die Abfallart „Bau- und Abbruchabfälle“ in Deutschland an. Im Jahr 2015 entsprach dies einem Anteil des gesamten Abfallaufkommens (402,2 Millionen Tonnen) von über 50 Prozent. Verbunden mit dem Kreislaufwirtschaftsgesetz und den Vorgaben zu den Recyclingquoten zeigt diese Tatsache deutlich das große Forschungspotential in diesem Gebiet auf. Themen sind hierbei die maschinelle Trennung der Abfallarten, Optimierungen im Bereich der Umwelteinträge und Belastungen beim Abbruch oder auch die Automatisierung und Fernhandlung. Dies gilt insbesondere beim Umgang mit „gefährlichen Abfällen“. Es gilt dieses Potential zu erkennen, Optimierungsansätze zu erarbeiten und Pilotprojekte gezielt umzusetzen.



Eines dieser Projekte ist der gezielte Abtrag von Wärmedämmverbundsystem (WDVS) mit integrierter pneumatischer Abförderung (BaDA). Prof. Gentes und sein Team konnten im Förderjahr 2018 eine Spende der WIMAG GmbH zur Anschaffung eines Momentenaufnehmers für bewegte Wellen entgegennehmen. Dadurch wird es möglich sein, die bei der Bearbeitung von WDVS auf das Werkzeug wirkenden Kräfte zu erfassen. Die mittels des Messgeräts im Versuchsstand erlangten Werte dienen dann auch später im Baggeranbaugerät der optimalen Einstellung des Werkzeugs.

Die KIT-Stiftung dankt der WIMAG GmbH vielmals für diese Unterstützung.

 [www.tmb.kit.edu/941.php](http://www.tmb.kit.edu/941.php)





Eine frühzeitige Begeisterung für die Themen der Informatik bereits während der schulischen Ausbildung trägt dazu bei, auf die Herausforderungen einer digitalisierten Gesellschaft vorzubereiten und dem IT-Fachkräftemangel in Deutschland entgegenzuwirken. Am KIT wurde daher erfolgreich das Lehramtsstudium Informatik etabliert.

Idealerweise sollte im Rahmen der Lehrerbildung darauf geachtet werden, nicht nur sehr gute Lehrer und Informatiker auszubilden – sondern vielmehr sehr gute Informatiklehrer, die sich mit ihrem Beruf identifizieren und ihre Begeisterung für das Fach Informatik weitergeben können. Dies hat sich die KIT-Fakultät für Informatik in Kooperation mit dem Zentrum für Lehrerbildung (ZLB) zum Ziel gesetzt und mit Unterstützung der Vector Stiftung im Wintersemester 2016/2017 den Lehramtsstudiengang Informatik eingeführt. Dabei legt die KIT-Fakultät für Informatik großen Wert auf die intensive Betreuung der Studierenden. Den Studienanfängern werden studentische Mentorinnen und Mentoren zur Seite gestellt, die aus eigener Erfahrung Fragen zu Inhalten oder zur Organisation des Studiums beantworten. Darüber hinaus werden spezielle Informationsveranstaltungen für Lehramtsstudierende angeboten. Dies fördert die Vernetzung der Lehramtsstudierenden untereinander und den Austausch mit der KIT-Fakultät gleichermaßen. Für die Ausbildung der Mentoren wurden spezielle Schulungen zusammen mit dem House of Competence (HoC) am KIT konzipiert und durchgeführt. Das Projekt Aufbau des Lehramtsstudiums Informatik, bestehend aus einem Bachelor- und einem zugehörigen Masterstudiengang, konnte im Förderjahr erfolgreich abgeschlossen werden. Ende 2018 waren insgesamt 33 aktive Studierende im Bachelor-Studiengang eingeschrieben, erste Absolventen sind Ende des Sommersemesters 2019 zu erwarten. Der Masterstudiengang startete erstmals zum Wintersemester 2018/2019.



[www.informatik.kit.edu/8750.php](http://www.informatik.kit.edu/8750.php)



Die Koordination von zwei Fachwissenschaften, dem bildungswissenschaftlichen Begleitstudium sowie den Schulpraxisphasen bringt insbesondere durch die Umstellung des Studiengangs auf eine Bachelor-Master-Struktur einen erhöhten Planungs- und Strukturierungsbedarf für Lehramtsstudierende mit sich. Im Programm „Mentoring@Lehramt“, das ebenfalls am Zentrum für Lehrerbildung (ZLB) durchgeführt wird, unterstützen Lehramtsstudierende als Mentorinnen und Mentoren ihre Kommilitoninnen und Kommilitonen aus dem ersten Semester und erleichtern ihnen so den Studienbeginn.

Das Mentoring-Programm bietet Erstsemesterstudierenden Orientierung und zielt auf eine nachhaltige Vernetzung sowie den Austausch zwischen den Lehramtsstudierenden ab. Langfristig sollen dadurch die Abbruchquoten im Studiengang Lehramt an Gymnasien gesenkt werden. Die Mentoren werden von ZLB und HoC geschult und erhalten ein Zertifikat über ihre Tätigkeit. Ende des vergangenen Jahres konnte die Vector Stiftung als Förderpartner gewonnen werden. Sie unterstützt das Programm seit Januar 2019.

Die KIT-Stiftung dankt der Vector Stiftung für das herausragende Engagement in beiden Projekten.



ZLB: [www.hoc.kit.edu/zlb](http://www.hoc.kit.edu/zlb)  
HoC: [www.hoc.kit.edu](http://www.hoc.kit.edu)

**Das Zentrum für Lehrerbildung (ZLB)**

Das Zentrum für Lehrerbildung am House of Competence des KIT dient seit seiner Gründung im WS 2007/2008 als zentrale Anlaufstelle für alle Studierenden des Höheren Lehramts an Gymnasien der Einrichtung, sowie als Schnittstelle zu den sonstigen im Rahmen der Lehramtsausbildung tätigen Institutionen, wie Regierungspräsidium, Landeslehrerprüfungsamt, Staatliches Seminar für Didaktik und Lehrerbildung. Zu den Hauptaufgaben des ZLB zählt neben der Beratung von Lehramtsstudierenden und Unterstützung von Fakultäten mit Lehramtsausbildung auch die Mitwirkung bei der Optimierung von Organisationsstrukturen und Abläufen, bei der Modularisierung der Lehramtsstudiengänge sowie die Koordination und Beratung zum Lehramtsstudium „Naturwissenschaft und Technik“ (NwT). Das ZLB arbeitet in Kooperation mit der Pädagogischen Hochschule Karlsruhe, dem Staatlichen Seminar für Didaktik und Lehrerbildung, dem Regierungspräsidium und den Schulen.

**House of Competence (HoC)**

Das HoC ist die zentrale, forschungsbasierte Einrichtung im Bereich fachübergreifender Kompetenzentwicklung am KIT. Zur fachübergreifenden Kompetenzentwicklung im Allgemeinen sowie zum medialen Lernen und der Lehrerbildung im Besonderen leistet das HoC Forschungsarbeit und erbringt darauf basierend Lehr- und Beratungsangebote sowie zusätzliche Services. Hauptzielgruppe sind die Studierenden des KIT, für die das HoC ein Veranstaltungsprogramm im Bereich ‚Schlüsselqualifikationen‘ im Umfang von rund 90 Kursen pro Semester zu diversen Schwerpunkten erarbeitet. Dem HoC gehören das Zentrum für Mediales Lernen (ZML) und das Zentrum für Lehrerbildung (ZLB) an.



## „KARLSRUHER PHYSIKKURS“ – LEHRBUCHPROJEKT

**Das physikalische Wissen nimmt zu, die zu dessen Vermittlung zur Verfügung stehende Unterrichtszeit jedoch nicht. Eine Neustrukturierung des Unterrichtsstoffes ist daher unerlässlich. Das Projekt „Karlsruher Physikkurs“ am Institut für Theoretische Festkörperphysik widmet sich erfolgreich einer Lösung dieses Problems.**

Der „Karlsruher Physikkurs“, beheimatet am Institut für Theoretische Festkörperphysik (TFP) der KIT-Fakultät für Physik, ist ein Paradebeispiel für innovative Lösungsansätze, um Physik kompakt und auch einfach zu vermitteln und in modernen Curricula umzusetzen. „Die Strategie des Karlsruher Physikkurses: man nutzt Analogien aus und trennt sich von Themen, die nur noch aus Gewohnheit im Lehrplan stehen. Der Kurs ist dadurch besonders kompakt, einfach und aktuell“, so Friedrich Herrmann, Leiter des Projekts und emeritierter Professor des TFP. Dabei werden auch enge Beziehungen zu Nachbardisziplinen wie Chemie, Biologie und Informatik geknüpft.

Der Erfolg gibt dem Projekt Recht: bereits in den 1980er Jahren zum Schulbuch zugelassen und unter Aufsicht des Ministeriums für Kultus, Jugend und Sport Baden-Württemberg an zahlreichen Gymnasien in der Sekundarstufen I und II erprobt, findet der Kurs bis heute großes Interesse – national wie international.

### Das Deutsch-Chinesische Unterrichtsprojekt

Auch in China erfreut sich der Karlsruher Physikkurs seit mehr als 12 Jahren großer Beliebtheit. Er wurde speziell auf die dortigen Ansprüche angepasst, in Zusammenarbeit mit der Schulbehörde der Provinz Shanghai und einem staatlichen Schulbuchverlag in chinesischer Sprache herausgebracht und als Schulbuch zugelassen. Aktuell entsteht eine chinesisch-englische Version der Lehrbuchreihe. So wurden zahlreiche Trainingsseminare in Shanghai durch-

geführt und eine Schulpartnerschaft zwischen dem deutschen Wilhelm-Hausenstein-Gymnasium in Durmersheim sowie dem chinesischen Jinshan-Gymnasium entstand. Seit 2017 existiert ein weiteres Projekt mit Schulen in der Provinz Guangdong. Im zurückliegenden Jahr wurde das Projekt erstmals über die KIT-Stiftung in Kooperation mit der Eduard-Job-Stiftung gefördert. Die Mittel aus der Stiftung wurden eingesetzt, um den „Karlsruher Physikkurs“ weiter bekannt, und in groß angelegten Fortbildungsveranstaltungen und individuellen Trainingsseminaren Lehrerinnen und Lehrer mit ihm vertraut zu machen. Auch ein Schüleraustausch im Rahmen der Schulpartnerschaft wurde durch die Mittel gefördert.

Die KIT-Stiftung bedankt sich herzlich bei der Eduard-Job-Stiftung für das große Engagement!



Karlsruher Physikkurs:  
[www.physikdidaktik.uni-karlsruhe.de/](http://www.physikdidaktik.uni-karlsruhe.de/) und  
[www.stiftung.kit.edu/742.php](http://www.stiftung.kit.edu/742.php)

Institut für Theoretische Festkörperphysik:  
[www.tfp.kit.edu/](http://www.tfp.kit.edu/)



### Förderung durch die Eduard-Job-Stiftung

Gefördert wird der „Karlsruher Physikkurs“ seit dem Jahr 2002 durch die eigens für diesen Zweck ins Leben gerufene Eduard Job-Stiftung. Die Stiftung ist den beiden Bildungsbereichen Thermodynamik und Stoffdynamik gewidmet und fördert Maßnahmen aller Art in Bildung und Forschung auf diesen Gebieten.



[www.job-stiftung.de](http://www.job-stiftung.de)



## ETABLIERUNG DER JUNIORPROFESSUR FÜR MINT-FACHDIDAKTIK & EINRICHTUNG DES LEHR-LERN-LABORS NwT

Junge Menschen für technische Fragen zu begeistern oder sie für eine gesunde Lebensweise zu sensibilisieren sind wichtige gesellschaftliche Aufgaben, die durch schulischen Unterricht in den MINT-Fächern und im Sport eingelöst werden sollen. Aber wie begeistern Lehrkräfte Schülerinnen und Schüler für Inhalte der MINT-Fächer und des Sports? Wie gelingt dabei die Vermittlung von Wissen? Wie kann vielleicht sogar erfolgreich fachübergreifend unterrichtet werden? Solchen und ähnlichen Fragen interdisziplinär nachzugehen, ist Anliegen einer bisher weltweit einzigartig ausgerichteten Juniorprofessur, die jüngst am KIT eingerichtet wurde.

Im Oktober 2018 nahm Juniorprofessor Ingo Wagner (im Bild) seine Arbeit am KIT auf. Wagner und sein Team werden künftig ihre Expertise zur Weiterentwicklung der interdisziplinären Didaktik der MINT-Fächer und des Sports am KIT einsetzen. Dazu rückt die Lehramtsausbildung des KIT in den Fokuss. Durch die technische Ausrichtung des KIT liegt eine Kernkompetenz der Lehramtsausbildung in den MINT-Fächern (sprich Mathematik, Informatik, Biologie, Chemie, Physik, Ingenieurpädagogik sowie Naturwissenschaft und Technik [NwT]). Zu den Tätigkeiten der Forschergruppe um Ingo Wagner gehören unter anderem die (Weiter-)Entwicklung eines KIT-übergreifenden MINT-Fachdidaktik-Konzepts für die Lehramtsausbildung, die formative Evaluation von Lehr-Lern-Laboren der MINT-Fächer und des Sports sowie damit verbunden eine Stärkung der forschungsorientierten Lehre am KIT.

### Aufbau des Lehr-Lern-Labors NwT

Mit dem Aufbau des Lehr-Lern-Labors Naturwissenschaft und Technik (NwT) realisiert das KIT ein Umfeld, in dem Lehramtsstudierende der Naturwissenschaften in interdisziplinären Teams mit Mechatronik-Studierenden zusammenarbeiten und somit ingenieurmäßige Vorgehensweisen in einem realen Entwicklungsprojekt erleben und anwenden. Diese Erlebnisse werden in Unterrichtskonzepte übertragen und anschließend in Partnerschulen erprobt. Ziel ist es, NwT-Lehramtsstudierende zu befähigen, Schülerinnen und Schülern Technik und den Ingenieurberuf näher zu bringen. Das Labor wird in das neu entstehende Lern- und Anwendungszentrum Mechatronik (LAZ) integriert. Das Nutzungskonzept des LAZ wurde gemeinsam mit Prof. Dr.-Ing. Sven Matthiesen vom IPEK entwickelt.

Gefördert wird die Juniorprofessur und die Einrichtung des Lehr-Lern-Labors NwT durch die Vector Stiftung sowie die Gips-Schüle-Stiftung. Die KIT-Stiftung bedankt sich herzlich bei beiden Förderern für die große Unterstützung.

 [www.hoc.kit.edu/zlb/Forschung\\_Professur\\_in\\_terdisz\\_Didaktik\\_MINT\\_Faecher\\_und\\_Sport.php](http://www.hoc.kit.edu/zlb/Forschung_Professur_in_terdisz_Didaktik_MINT_Faecher_und_Sport.php) und [www.ipek.kit.edu/6375.php](http://www.ipek.kit.edu/6375.php)



## EXTREMEN WETTERPHÄNOMENEN AUF DER SPUR – DIE AXA-STIFTUNGSPROFESSUR

Die Projekte 2018 – Lehre



Das vergangene Jahr war ein stürmisches: erst wütete „Burglind“, später „Friederike“, „Elena“ und „Fabienne“. Allein die Winterstürme in Deutschland haben bereits im ersten Halbjahr 2018 derart außergewöhnliche Unwetter Schäden und damit verbundene Versicherungskosten an Wohngebäuden verursacht, wie sonst durchschnittlich im gesamten Jahr.

Abgesehen von schwerem Personenschaden, was nicht in Zahlen ausdrückbar ist, wurden Überschwemmungen und Erdbeben, abgedeckte Dächer, umgerissene Bäume und die zeitweise Einstellung des Bahnfernverkehrs in Deutschland verursacht – die versicherten Schäden durch Sturm, Hagel und Starkregen summierten sich im ersten Halbjahr auf 1,3 Milliarden Euro. Im Ganzjahresdurchschnitt der zehn Vorjahre waren es 1,4 Milliarden Euro. (Quelle: Gesamtverband der Deutschen Versicherungswirtschaft GDV)

Seit Dezember 2016 untersucht der Meteorologe Professor Dr. Joaquim Pinto im Rahmen der am Institut für Meteorologie und Klimaforschung des KIT eingerichteten AXA-Stiftungsprofessur „AXA Chair in Regional Climate and Weather Hazards“ Risiken extremer Wetterereignisse. Ziel der Forschung Pintos ist ein tiefergehendes Verständnis der Zusammenhänge von Umweltgefahren und extre-

men Wetterereignissen in Europa. Der AXA Research Fund unterstützt diese neue Stiftungsprofessur mit 1,8 Millionen Euro über eine Laufzeit von 13 Jahren.

Im Förderjahr 2018 wurde die Forschungsgruppe weiter ausgebaut. Aktuell umfasst diese neben Professor Pinto neun weitere Mitarbeiterinnen und Mitarbeiter, bestehend aus sechs Postdoktorandinnen und -doktoren, zwei Doktoranden sowie einem Masterstudierenden. Vier weitere assoziierte Doktorandinnen und Doktoranden wurden durch Pinto mitbetreut.

Der fachliche Austausch im Rahmen bestehender Forschungsk Kooperationen wurde im Jahr 2018 erweitert. Die Arbeitsgruppe richtete im Förderjahr den „7th European Windstorm Workshop“ am KIT aus und beteiligte sich aktiv an verschiedenen internationalen Konferenzen, wie zum Beispiel am Alfred-Wegener-Institut Bremerhaven im Juni 2018.

Die KIT-Stiftung dankt dem AXA Research Fund für die herausragende Unterstützung.

 [www.imk-tro.kit.edu/7144.php](http://www.imk-tro.kit.edu/7144.php) und [www.stiftung.kit.edu/AXA-Stiftungsprofessur](http://www.stiftung.kit.edu/AXA-Stiftungsprofessur).



## „TECHNIKZUKÜNFT“ UNTER DER LUPE – STIFTUNGSPROFESSUR FÜR TECHNIKKULTURWISSENSCHAFT AM ITZ

Am Institut für Technikzukünfte (ITZ) des KIT untersuchen und bewerten Wissenschaftlerinnen und Wissenschaftler neue und frühere Entwürfe der Technik von morgen – „Technikzukünfte“. Seit Juni 2017 werden im Rahmen der am ITZ angegliederten Stiftungsprofessur „Technikkulturwissenschaft“ die Zusammenhänge von Technik, Gesellschaft und Kultur bei Technikentwicklungen erforscht. Ergebnisse sind neue Perspektiven für aktuelle Technikdebatten wie die Energie- oder Mobilitätswende.

Visionen und Leitvorstellungen zu zukünftiger Technik leben von der Kontrastierung zwischen „alter“ und „neuer“ Technik und dem Umgang mit Brüchen und Veränderungen in der zeitlichen Taktung von Wirtschaft und Alltagsleben. Technikzukünfte betreffen derzeit vor allem die Digitalisierung und Umweltfragen. Die Professur Technikkulturwissenschaft unter der Leitung von Professorin Heike Weber, seit Ende 2018 Sprecherin des ITZ, widmet sich daher aktuell den Zusammenhängen von Technik, Zeit und Zeitvorstellungen sowie der Wechselwirkung von Technik und Umwelt im Bereich von Kreislaufökonomie und Recycling.

Es werden dabei drei Schwerpunkte für die Profilbildung gesetzt: Technik im Alltag und in Zukunftsvisionen; Innovation und das „Momentum“ des Alten sowie „Entschärfen“ und das Nachleben von Technik. Unter dem Begriff der „Zeitschichten des Technischen“ hat die Professur Temporalitäten in den Blick genommen, wie sie mit Technikgestaltung, Technikumgang, Technikwissen und Technikvisionen einhergehen: Techniken haben einerseits teils extrem lange, teils extrem kurze Nutzungsdauern; das Material-Stoffliche unterliegt andererseits aber auch dem zeitlichen Verfall und der Vergänglichkeit. Das 20. Jahrhundert hat zudem neue Zeitregimes in Bezug auf Technik und Innovationen hervorgebracht; die Beispiele reichen von Berechnungen zur Ressourcenverfügbarkeit über die Idee des Innovationszyklus bis hin zur Technikfolgenabschätzung oder der so genannten „Nachsorge“ für Technik.

Über die Forschungsfrage, was solche Temporalitäten für das Mensch-Technik-Verhältnis bedeuten, tauschten sich Weber und ihr Team 2018 im Rahmen diverser internationaler Fachkonferenzen und Workshops aus. Darunter auch die eigens durch das ITZ veranstaltete Konferenz „Technology’s Temporal Regimes: Past, Present and Futures“, an der rund 30 internationale Wissenschaftlerinnen und Wissenschaftler teilnahmen.

Kritisch beleuchtet wurde die Vorstellung des technischen Schließens von Kreisläufen unter anderem im interdisziplinären Workshop „Kreise, Zyklen, Lebensdauer“. Dieser brachte Wissenschaftlerinnen und Wissenschaftler aus Geschichte, Geologie, Bauingenieurwesen, Biologie und Philosophie zusammen.

Darüber hinaus wurden im Förderjahr 2018 einzelne Forschungen zur Geschichte von Müll und Recycling von Heike Weber unter anderem auf der Jahrestagung der American Historical Association in Washington D.C. und am Center for the History of Global Development, Shanghai University vorgestellt. Die Forschungsergebnisse wurden 2018 in Form zahlreicher Fachartikel veröffentlicht. Im Förderjahr 2018 konnten ferner drei Buchprojekte der Forschungsgruppe erfolgreich abgeschlossen werden, eines davon wurde mit dem „Nachwuchspreis der Gesellschaft für die Geschichte der Wissenschaften, der Medizin und der Technik (GWMT)“ ausgezeichnet.

Der Unternehmer Stefan Quandt unterstützt die Stiftungsprofessur mit 1,5 Mio. EUR über eine Laufzeit von fünf Jahren. Die KIT-Stiftung dankt Herrn Quandt herzlich für das große Engagement.



[www.kit.edu/kit/pi\\_2017\\_112\\_zukunftsforschers-unsere-alltagstechnik-nicht-normal.php](http://www.kit.edu/kit/pi_2017_112_zukunftsforschers-unsere-alltagstechnik-nicht-normal.php)

## SPENDEN DER IAVF ANTRIEBSTECHNIK FÜR DEN BEREICH LEHRE



Im Förderjahr 2018 unterstützte die IAVF ANTRIEBSTECHNIK GmbH mit Sitz in Karlsruhe das Institut für Kolbenmaschinen (IFKM) sowie das Institut für Produktentwicklung (IPEK) des KIT über die KIT-Stiftung mit einer großzügigen Spende.

Mit den Spendenmitteln wird der Bereich Lehre beider Institute unterstützt. Die IAVF ANTRIEBSTECHNIK leistet damit einen großen Beitrag zu der wichtigen Ausbildung von Nachwuchswissenschaftlerinnen und -wissenschaftlern am KIT und setzt zugleich Anreize für künftiges Engagement.

Vielen Dank an die IAVF ANTRIEBSTECHNIK für diese große Unterstützung.



IPEK: [www.ipek.kit.edu/Lehre.php](http://www.ipek.kit.edu/Lehre.php)  
IFKM: [www.ifkm.kit.edu](http://www.ifkm.kit.edu)



## LERN- UND ANWENDUNGSZENTRUM MECHATRONIK

**Auf dem Weg zu einer der führenden Wissenschaftseinrichtungen Europas setzt das KIT auch auf neueste Lern- und Lehrformate zur Ausbildung der Studierenden in der mechatronischen Produktentwicklung. Mit der zunehmenden Vernetzung mechatronischer Systeme in der Industrie 4.0 muss die Betriebssicherheit von Anlagen fortlaufend gewährleistet sein. Um diese Aspekte in Forschung, Lehre und Innovation besser zu verankern, wird das KIT das „Lern- und Anwendungszentrum Mechatronik“ einrichten und damit verbunden die SEW-Stiftungsprofessur „Vernetzte Sichere Automatisierungstechnik“ etablieren.**

Die Ausgangsbasis für dieses Projekt bilden hervorragende Erfahrungen im Studiengang „Mechatronik und Informationstechnik“, in dem das KIT den Studierenden interfacultativ und unmittelbar am industriellen Ingenieursalltag Fachwissen und Anwendungskompetenz vermittelt.

Was ursprünglich als Alumni-Spendenaktion zur Bestuhlung für den neu konzipierten Gebäudekomplex „Nusselt“ auf dem Campus Süd des KIT begann, nahm eine sehr bemerkenswerte und erfreuliche Entwicklung: das Vorhaben wurde deutlich ausgeweitet und beinhaltet mittlerweile die Errichtung des sogenannten „Lern- und Anwendungszentrums Mechatronik“ (LAZ) am KIT. Mit ihm wird eine moderne Lern- und Lehrumgebung geschaffen, in der den Studierenden die mechatronische Produktent-

wicklung von der Produktstrategie bis zum realen Produkt vermittelt wird. Hierzu entstehen in dem neuen Gebäude neben Räumlichkeiten für klassische Lehre auch moderne Gruppenarbeitsplätze, identitätsstiftende Begegnungsstätten, Demonstrationssysteme der Sicherheitsforschung und vieles mehr. Dieses funktional optimierte Raumangebot für studentisches Lernen und Arbeiten, eine projektorientierte Infrastruktur sowie neuartige Lehrkonzepte verleihen dem Vorhaben ein nationales Alleinstellungsmerkmal. Das Nutzungskonzept des LAZ wurde gemeinsam mit Prof. Dr.-Ing. Sven Matthiesen vom Institut für Produktentwicklung (IPEK) entwickelt.

Dank der bemerkenswerten Spendenbereitschaft der Förderer der KIT-Stiftung ist das KIT einen großen Schritt auf dem Weg zur Errichtung des europaweit wegweisenden Lern- und Anwendungszentrums Mechatronik vorangekommen. Darüber hinaus konnte bereits im Jahr 2017 mit SEW-EURODRIVE GmbH & Co. KG zusätzlich ein Großspender gewonnen werden, der die bewilligte Finanzierung durch das Land Baden-Württemberg in herausragender Weise ergänzt. Mit der zunehmenden Vernetzung mechatronischer Systeme in der Industrie 4.0 wird Funktionale Sicherheit zu einem zentralen Thema im Industrie- und Anlagenbau und somit für die gesamte industrielle Produktion. Um diesem Aspekt angemessen zu begegnen, richtet das KIT gemeinsam mit dem

## SEW-STIFTUNGSPROFESSUR

### „VERNETZTE SICHERE AUTOMATISIERUNGSTECHNIK“

Förderer SEW-EURODRIVE GmbH & Co. KG die SEW-Stiftungsprofessur „Vernetzte Sichere Automatisierungstechnik“ ein. Die Stiftungsprofessur flankiert das neu entstehende „Lern- und Anwendungszentrum Mechatronik“ und wird die Kompetenzen des KIT beim sicherheitsgerichteten Design der Mikrosystemtechnik auf Chipebene ausbauen. Hier werden Studierende projektorientiert lernen und „Funktionale Sicherheit“ anwenden und erleben.

„Mit der Stärkung des Forschungsfeldes am KIT können wir nun einen sichtbaren Beitrag zur Lösung dieser gesellschaftlichen Herausforderung leisten“, so Professor Holger Hanselka, Vorstandsvorsitzender der KIT-Stiftung und Präsident des KIT. Dank der großzügigen Unterstützung von SEW-EURODRIVE in Millionenhöhe können die Kompetenzen des KIT an dieser Schnittmenge wichtiger Technologiefelder gebündelt und weiter ausgebaut werden.

Die KIT-Stiftung bedankt sich herzlich für die herausragende Unterstützung von SEW-EURODRIVE sowie für das große Engagement der vielen weiteren Förderinnen und Förderer, die durch die Übernahme von Stuhlpatenschaften die Ausstattung der neu entstehenden Räumlichkeiten ermöglichen.



[www.stiftung.kit.edu/lern-und-anwendungszentrum-mechatronik.php](http://www.stiftung.kit.edu/lern-und-anwendungszentrum-mechatronik.php)

[www.ipek.kit.edu/6375.php](http://www.ipek.kit.edu/6375.php)



## INTERNATIONALES MINTERNHIP-PROGRAMM




**Der Wirtschaftsstandort Deutschland steht vor der gewaltigen Herausforderung, dem durch den demografischen Wandel verschärften Wettbewerb um qualifizierte MINT-Fachkräfte zu begegnen. Das KIT wird daher zukünftig verstärkt auch auf qualifizierte Studierende aus dem Ausland setzen. Mit Hilfe des MINTernship-Programms sollen ausländische MINT-Nachwuchskräfte für das KIT, die Region Karlsruhe und das Land Baden-Württemberg gewonnen werden.**

Das in 2015 durch das International Students Office des KIT etablierte internationale Stipendienprogramm bietet dem wissenschaftlichen Nachwuchs der Hochschule eine attraktive Möglichkeit des Austauschs mit englischsprachigen Ländern. Zielgruppe sind internationale Studierende sowie Doktorandinnen und Doktoranden der strategischen Partneruniversitäten des KIT im Ausland sowie Studierende des KIT. Die Programmfinanzierung des MINTernship-Programms erfolgt mit Unterstützung der langjährigen Förderpartner Reinhard Frank-Stiftung, Christian Bürkert-Stiftung und dem Deutschen Akademischen Austauschdienst (DAAD) in Kooperation mit der KIT-Stiftung. Die Partneruniversitäten, die für die Zusammenarbeit im Rahmen des Studierendenaustauschs gewonnen werden konnten, sind die University of North Carolina at Charlotte (UNCC), USA, die University of Waterloo (UW), Kanada,

sowie die Queensland University of Technology (QUT), Australien. Am KIT koordiniert das International Student Office das Programm in Kooperation mit dem Institut für Elektroenergiesysteme und Hochspannungstechnik (IEH) und dem KIT-Zentrum Energie. Seit Etablierung des MINTernship-Programms haben insgesamt rund 60 Studierende ein Forschungspraktikum abgeschlossen.

In 2018 konnte das MINTernship-Programm im Vergleich zum Vorjahr erneut erfolgreich ausgebaut werden. So konnten mit Unterstützung der Förderpartner insgesamt acht Studierende des KIT ein sechsmonatiges Forschungspraktikum an der UNCC, und insgesamt 18 Incoming-Studierende sowie Doktorandinnen und Doktoranden der drei Partneruniversitäten einen Forschungsaufenthalt am KIT absolvieren. Im zurückliegenden Förderjahr wurden zudem Verhandlungen über das Austauschverhältnis erfolgreich abgeschlossen. Das MINTernship-Programm schaffte damit an den beiden genannten Partneruniversitäten UW und QUT insgesamt 28 gebührenbefreite Semesteraustauschplätze für Studierende des KIT.

Die KIT-Stiftung dankt der Christian Bürkert-Stiftung und der Reinhard Frank-Stiftung für das große Engagement.

 [www.intl.kit.edu/intl/minternship.php](http://www.intl.kit.edu/intl/minternship.php)

## DEUTSCHLANDSTIPENDIUM

### – EINE LOHNENDE INVESTITION IN DIE ZUKUNFT

Die Projekte 2018 – Lehre



Zum Wintersemester 2018/2019 wurden am KIT insgesamt 221 Deutschlandstipendien an besonders förderungswürdige Studierende vergeben.

Im Förderjahr 2018 hat auch die KIT-Stiftung die Finanzierung eines Deutschlandstipendiums übernommen. Professor Thomas Hirth, stellvertretender Vorsitzender des Vorstands der KIT-Stiftung und Vizepräsident für Innovation und Internationales des KIT, gratulierte der Stipendiatin Frau Christine Paulus, Studierende der KIT-Fakultät für Architektur, im Rahmen der Vergabefeier am 13. November 2018 persönlich (siehe Bild).

Die KIT-Stiftung bedankt sich herzlich bei allen Förderinnen und Förderern für dieses herausragende Engagement.

**Seit 2011:**

**Deutschland braucht leistungsfähigen Nachwuchs. Deshalb unterstützt der Bund gemeinsam mit privaten Förderinnen und Förderern deutschlandweit engagierte und talentierte Studierende aller Fachrichtungen mit dem Deutschlandstipendium. Das KIT beteiligt sich seit der ersten Stunde erfolgreich an dem Programm. Eine Investition in die Zukunft, die sich für alle Beteiligten lohnt.**

Studierende, die über das in 2011 durch den Bund etablierte Deutschlandstipendium gefördert werden, erhalten ein Jahr lang einen finanziellen Zuschuss von 300 EUR im Monat. Das Besondere: 150 EUR tragen private Förderinnen und Förderer wie Unternehmen, Stiftungen und Privatpersonen. Die andere Hälfte des Stipendiums steuert der Bund bei. Bei der Stipendienvergabe berücksichtigt das KIT nicht nur erstklassige Noten sondern auch gesellschaftliches Engagement, besondere persönliche Leistungen sowie die soziale und familiäre Situation.

Für die Umsetzung des Deutschlandstipendiums hat das KIT eine eigene Satzung verabschiedet. Die Entscheidung darüber, wer gefördert wird, trifft eine hochkarätig besetzte Auswahlkommission, für die die Professorinnen und Professoren des KIT gerne tätig werden.



# 1.608

**Stipendiatinnen und Stipendiaten** aus allen Fachrichtungen konnten Förderung erhalten

**rund**

# 2.9 Mio. EUR

**haben private Förderinnen und Förderer aufgebracht**

(die Verdoppelung durch den Bund nicht eingerechnet)



 [www.irm.kit.edu/142.php](http://www.irm.kit.edu/142.php) und [www.stiftung.kit.edu/523.php](http://www.stiftung.kit.edu/523.php)



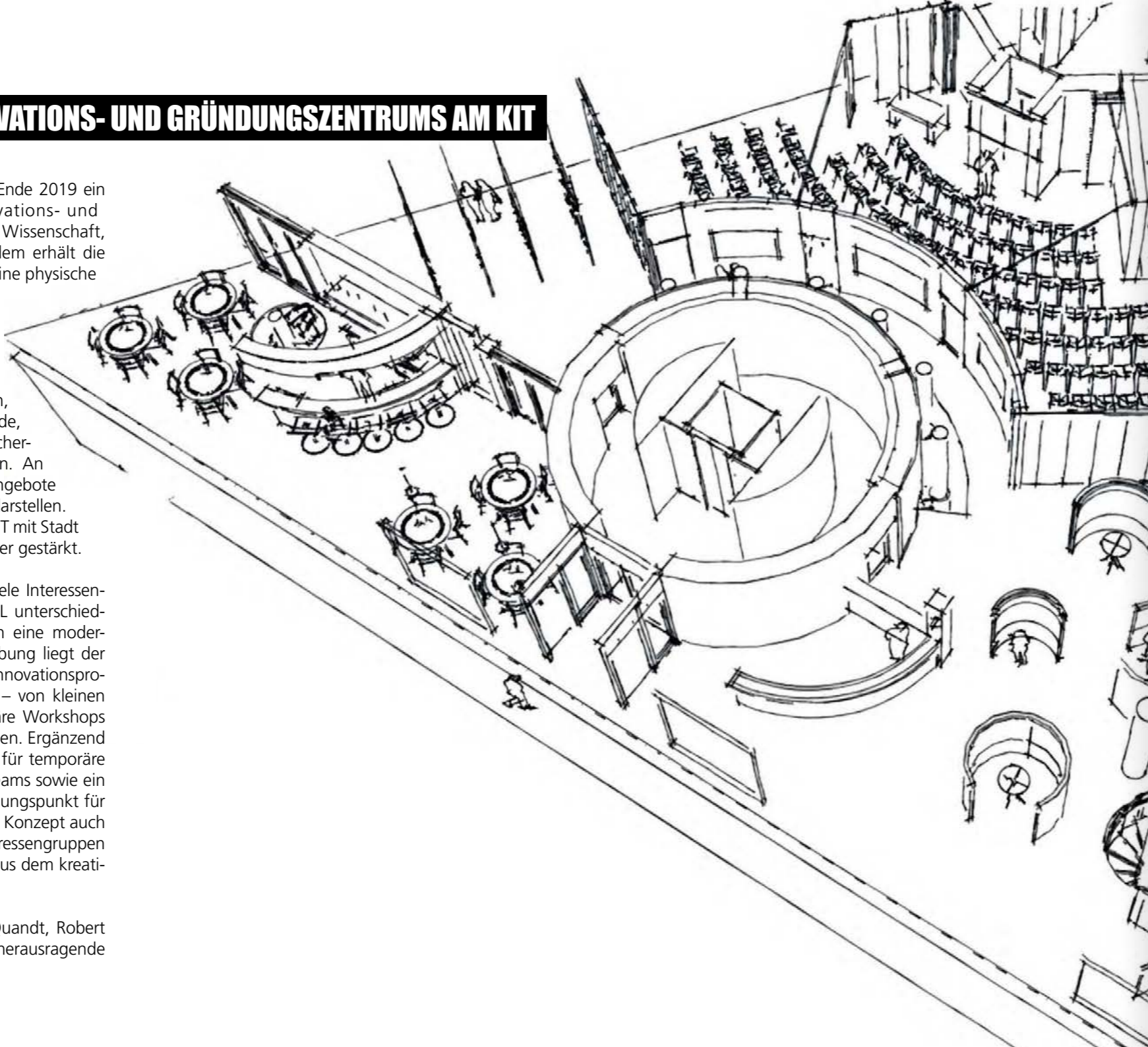
**PROJEKT TRIANGEL****ETABLIERUNG EINES INNOVATIONS- UND GRÜNDUNGSZENTRUMS AM KIT**

Mit dem Projekt TRIANGEL wird am KIT bis Ende 2019 ein modernes, disziplinübergreifendes Innovations- und Gründungszentrum an der Schnittstelle von Wissenschaft, Wirtschaft und Gesellschaft entstehen. Zudem erhält die dritte Kernaufgabe des KIT Innovation hier eine physische Heimat.

Die exponierte Lage am Kronenplatz in der Karlsruher Innenstadt mit Nähe zum Campus Süd des KIT ermöglicht eine aktive Einbeziehung und den Dialog aller Beteiligten, wie wissenschaftliche Beschäftigte, Studierende, Unternehmen, Bürgerinnen und Bürger gleichermaßen, zu interdisziplinären Fragestellungen. An diesem Ort lassen sich auch die vielfältigen Angebote und Projekte im Innovationsbereich des KIT darstellen. Darüber hinaus wird die Verbundenheit des KIT mit Stadt und Region durch das Projekt TRIANGEL weiter gestärkt.

Um sich als nachgefragte Anlaufstelle für viele Interessengruppen zu etablieren, werden im TRIANGEL unterschiedliche Komponenten realisiert. Eingebettet in eine moderne und inspirierende Kommunikationsumgebung liegt der Schwerpunkt auf Ausstellungsflächen für Innovationsprojekte sowie vielfältigen Veranstaltungsarten – von kleinen individuellen Beratungen über interdisziplinäre Workshops bis hin zu großen Events mit über 100 Personen. Ergänzend entstehen ein Kreativbereich mit der Option für temporäre Arbeitsplätze für Innovations- und Gründerteams sowie ein attraktiver Café-Bereich als Treff- und Anziehungspunkt für alle Zielgruppen. In diesem Rahmen sieht das Konzept auch gemeinsame Veranstaltungen mit allen Interessengruppen aus der Gesellschaft vor – so beispielsweise aus dem kreativen und kulturellen Umfeld.

Die KIT-Stiftung dankt den Stiftern Stefan Quandt, Robert Bosch GmbH sowie SAP SE herzlich für die herausragende Unterstützung des Projektes.

**Innovation am KIT****– Innovation für Wirtschaft und Gesellschaft**

Innovation entsteht dort, wo Menschen bereit sind, NEULAND zu betreten. Innovation ist neben Forschung und Lehre eine der drei Kernaufgaben des KIT. Die Aufgabe des zentralen Innovationsmanagements am KIT ist es, früh Innovationspotenziale zu identifizieren, gemeinsam mit den Instituten Verwertungsstrategien zu entwickeln und umzusetzen sowie Technologien zusammen mit Partnern aus der Wirtschaft in den Markt zu bringen.

Um die Prozesse strategisch zu begleiten und sowohl Partnern als auch den Wissenschaftlerinnen und Wissenschaftler sowie Studierenden am KIT individuelle Unterstützung in der Projektanbahnung und Kooperation zu bieten, werden in der Dienstleistungseinheit Innovations- und Relationsmanagement (IRM) verschiedene Services gebündelt. Im Mittelpunkt steht dabei der Gedanke des Transfers und der Vernetzung mit Wirtschaft und Gesellschaft.

Zur Stärkung der Innovationskultur am KIT wurde zum Beispiel mit NEULAND in den letzten Jahren eine Innovationsmarke geschaffen, in der verschiedene Instrumente des KIT unter einem Dach gebündelt werden: Beim INNOVATIONSTAG wird Innovationskultur gefeiert. Im Rahmen dieser jährlich stattfindenden Veranstaltung treffen sich Industriepartner, Investorinnen und Investoren, Studierende, Beschäftigte, Professorinnen und Professoren, und die regionale Gründerszene für einen Tag am KIT. Der Innovationstag präsentiert aktuelle Innovationsprojekte des KIT, fungiert als Technologie- und Gründerbörse und gibt Einblicke in das vielfältige Innovationsgeschehen am KIT. Im Rahmen des INNOVATIONSWETTBEWERBS verleiht das KIT einmal jährlich den Innovationspreis NEULAND in den Kategorien Ideenwettbewerb und Sonderpreis.



DE IRM:  
[www.irm.kit.edu/index.php](http://www.irm.kit.edu/index.php)

NEULAND:  
[kit-neuland.de/de/innovationstag/neuland-der-innovationstag/#site-contents-137](http://kit-neuland.de/de/innovationstag/neuland-der-innovationstag/#site-contents-137)



## INTERNATIONALE FACHTAGUNG ZUM THEMA

### „GENEALOGIE DER POPULÄRWISSENSCHAFT“ AM ZAK

Vom 15. – 17. Juni 2018 fand die Internationale Fachtagung „Genealogie der Populärwissenschaft. Von der Ekphrasis zur Virtuellen Realität.“ am KIT statt. Expertinnen und Experten aus sieben Ländern diskutierten über Prozesse und Transformationen der Wissensvermittlung. Dabei wurde den Ursprüngen und Kontinuitäten der Populärwissenschaft – vom faszinierenden Wissen über Meeresbewohner in der Antike bis hin zur Popularisierung optischer Zeichenhilfen in der Neuzeit – auf Einladung des ZAK | Zentrum für Angewandte Kulturwissenschaft und Studium Generale auf den Grund gegangen.

Ziel der Fachtagung – eröffnet durch Professor Thomas Hirth, Vizepräsident für Innovation und Internationales des KIT und stellvertretender Vorstandsvorsitzender der KIT-Stiftung (Bild unten rechts) – war die Förderung einer fachübergreifenden, genealogisch und epistemologisch reflektierten Auseinandersetzung mit den Ursprüngen und Transformationen der Populärwissenschaft als Kulturtechnik im Laufe der Zeit. Die interdisziplinäre und perspektivenreiche Auseinandersetzung mit der Kulturtechnik Populärwissenschaft sollte ein bislang kaum untersuchtes Forschungsfeld beleuchten und zu einem besseren Verständnis ihrer strukturellen und inhaltlichen Transformationen bis in die Gegenwart beitragen. In seiner Einführung machte der Initiator des Projekts und wissenschaftlicher Mitarbeiter des ZAK, Dr. Jesus Muñoz Morcillo, auf das Bewusstsein antiker Autoren für die Popularisierung von Wissen aufmerksam. Zahlreiche Metaphern, Darstellungsmethoden und Kommunikationsstrategien der Antike könnten heute unter anderen Begriffen wiedergefunden werden. Philologen, Kunsthistoriker, Wissenschaftsforscher, Wissenschaftssoziologen und Technikhistoriker aus den USA, Spanien, Großbritannien, Italien, Österreich, Schweiz, und Deutschland präsentierten an drei Tagen ihre Forschungsbeiträge über die unterschiedlichsten Themen –



von der Funktion der Maschinenbeschreibung in der griechischen Kultur, der Rolle der Schulrhetorik in der Vermittlung mythologischen Wissens, über eine Meeresbewohner-Literacy im römischen Symposium der Kaiserzeit, bis hin zur Kometenliteratur als bewusste Wissenschaftskommunikation der frühen Neuzeit. Dabei bezogen sich alle auf einen gemeinsamen Nenner: die diachrone Präsenz variierender Kulturtechniken der Wissenspopularisierung.

Die Veranstaltung schloss mit einer Matinee, an der sich weitere Kunsthistoriker und Wissenschaftssoziologen mit Themen aus der Neuzeit und der Gegenwart auseinandersetzten – etwa der visuellen Kultur populärer Hirnforschung, der Popularisierung von Wissen in Kinofilmen und Comics oder der Popularisierung von Design durch Illustrationen in Presseartikeln.

Die Fachtagung wurde unter der wissenschaftlichen Leitung des Projektinitiators Dr. Jesus Muñoz Morcillo und Prof. Dr. Caroline Y. Robertson-von Trotha, Gründungsdirektorin des ZAK, sowie in Kooperation mit dem Institut für Kunst- und Baugeschichte sowie dem Institut für Germanistik des KIT durchgeführt.

Der korrespondierende Sammelband zur Tagung in englischer Sprache wird im Herbst 2019 im transcript-Verlag erscheinen.

Die KIT-Stiftung dankt der Schleicher-Stiftung herzlich für die große Unterstützung der Fachtagung.

 Programm, Impressionen und Videobeiträge der Fachtagung:  
[www.zak.kit.edu/genpop2018](http://www.zak.kit.edu/genpop2018)



#### ZAK | Zentrum für Angewandte Kulturwissenschaft und Studium Generale

Das ZAK ist eine zentrale wissenschaftliche Einrichtung des KIT. Es besteht seit 2002 und verfolgt die Zielsetzungen, den Bildungsauftrag des KIT durch fachübergreifende Forschung und Lehre, insbesondere Orientierungswissen, wahrzunehmen. Das ZAK stärkt so den interdisziplinären Austausch am KIT und schafft durch geeignete Formen der Öffentliche Wissenschaft Raum für den Dialog zwischen Wissenschaft und Gesellschaft. Das Zentrum fördert durch seine vielfältigen Lehrangebote nicht nur die fachübergreifende und interkulturelle Bildung, sondern setzt sich mit seinen Förderprogrammen auch gezielt für die individuelle soziale Weiterbildung junger Menschen ein. Das ZAK möchte auf diese Weise wichtige Leistungen erbringen, um die gesellschaftliche Verantwortung des KIT in Forschung, Lehre und Innovation nachhaltig zu sichern.



[www.zak.kit.edu](http://www.zak.kit.edu)



**WISSENSCHAFTLICHE BEGLEITUNG DES PILOTPROJEKTS****„THEATER AN GRUNDSCHULEN“,****GEFÖRDERT DURCH DM DROGERIEMARKT**

Theaterprojekte begünstigen nachweislich und nachhaltig die Sprachförderung und allgemeine Potenzialentfaltung aller Grundschüler – darüber sind sich Erziehungswissenschaftler einig. Denn im spielerischen Umgang mit Sprache und Bewegung werden Spracherwerb und das „Sprechen-Wollen“ als „Sich-Trauen“ im Sinne von mutiger Sprechbereitschaft gefördert. Am KIT startete ein Pilotprojekt, das von der Drogeriemarktkette dm gefördert wird.

Die Durchführung des Theaterprojekts vorzugsweise im Grundschulbereich hat den Vorteil, dass man in der Grundschule alle Schülerinnen und Schüler in einer an anderen Schularten nicht anzutreffenden Vielfalt und Diversität antrifft. Die gemeinsame szenische und sprachliche Gestaltung ist ein vielversprechender Weg, alters- und kindgemäß im freien Spiel die Wahrnehmung zu schulen und Sprechanlässe einschließlich der körpersprachlichen Ausdrucksvielfalt zu bieten. Neben bünnenspezifisch-handwerklichem Lernen stehen die Entfaltung ästhetischer Werturteilsfähigkeit, Geschmacksbildung, Förderung der Empfindsamkeit, der Vorstellungskraft und des Gestaltungswillens im Fokus. Schülerinnen und Schüler entwerfen im szenischen Projekt gemeinsam mit Klassenlehrerinnen und -lehrern sowie erfahrenen Theaterpädagoginnen und -pädagogen die jeweiligen dramaturgischen Abläufe und Rollenkonzepte und lernen, diese in alternativen Gestaltungen kritisch zu beurteilen. Offene Türen soll es geben zu allen kunstnahen Nachbardisziplinen: zur Musik, zum Tanz und zu den Visuellen Künsten einschließlich der Medienkunst für Bühnengestaltung, Projektionen und Kostüme.

Da nicht alle Schulen über die personellen und finanziellen Ressourcen verfügen, um auch externe Theaterpädagogen einzubeziehen, ermöglicht die Drogeriemarktkette dm mit Stammsitz in Karlsruhe interessierten Grundschulen solche

Kooperationsprojekte. Das fachliche Konzept und die personelle Ausstattung dazu hat der Theaterregisseur Marc Vereeck aus Belgien erarbeitet.

Für die Evaluation der Projektphasen und deren wissenschaftliche Auswertung wurde eine Kooperation mit der KIT-Fakultät für Geistes- und Sozialwissenschaften begründet. Unter der Leitung von Professor Dr. Dr. Johann Beichel und seinem Forschungsteam erfolgt die wissenschaftliche Begleitung der kooperativen Theaterprojekte an der KIT-Forschungsstelle Ästhetische Bildung und Lehrerberufseignung auf dem Campus Ost.

Mit insgesamt vier Pilotprojekten, die im Februar 2018 im Stadt- und Landkreis Karlsruhe starteten, wird aktuell erprobt und systematisch evaluiert, wie diese theaterpädagogischen Kooperationsprojekte im Anschluss und mit der Unterstützung von dm deutschlandweit verwirklicht werden könnten.

Die KIT-Stiftung dankt der dm-drogeriemarkt GmbH & Co. KG für ihr großes Engagement.





## JULIUS WESS-PREIS

Das KIT-Zentrum Elementarteilchen- und Astroteilchenphysik (KCETA) verleiht jährlich den Julius Wess-Preis für herausragende experimentelle oder theoretische wissenschaftliche Leistungen, die unser Verständnis der fundamentalen Naturgesetze erweitern und vertiefen.

Der Julius Wess-Preis 2017 wurde an den belgischen Physiker Professor Francis Halzen verliehen. Halzen erhielt den Preis in Anerkennung seiner herausragenden wissenschaftlichen Leistungen auf dem Gebiet der kosmischen Strahlung und der Neutrinophysik. Gewürdigt wurde insbesondere seine Initiative zum Bau des Neutrinodetektors AMANDA und seine führende Rolle im internationalen Experiment IceCube.


Der 1944 in Belgien geborene Halzen studierte an der Katholischen Universität Löwen Physik, wo er 1969 promovierte. Seit 1972 lehrt er an der Universität von Wisconsin-Madison und ist dort seit 1987 Gregory Breit Distinguished Professor und seit 1991 Hildale Professor. Für seine Forschung erhielt er zahlreiche Preise und Ehrungen, so 2006 den Helmholtz-Preis der Alexander von Humboldt-Stiftung, 2015 den Balzan-Preis und im gleichen Jahr den Preis für Astroteilchenphysik und Kosmologie der Europäischen Physikalischen Gesellschaft. Er ist Ehrendoktor der Universitäten von Uppsala (2005) und Ghent (2013) und auswärtiges Mitglied der Belgischen Academy of Science KVAB.

Halzen ist ein anerkannter Wissenschaftler mit einem breiten Forschungsspektrum. Er begann seine Karriere als theoretischer Teilchenphysiker und trug wesentlich zum Verständnis von Streuprozessen in der Quantenchromodynamik bei, mit der die starke Wechselwirkung zwischen den Bausteinen des Atomkerns beschrieben wird. Später erweiterte er sein Forschungsgebiet auf die theoretische und experimentelle Astroteilchenphysik, in der er seit mehreren Jahrzehnten zu den führenden Wissenschaftlern insbesondere auf dem Gebiet der kosmischen Strahlung und der Neutrinophysik zählt.

Die Realisierung seiner wegweisenden Visionen hat Halzen mit größter Energie vorangetrieben. So initiierte er den Bau des Neutrinodetektors AMANDA im südlichen Polareis und setzte sich äußerst erfolgreich für das deutlich größere Folgeprojekt IceCube am Südpol ein. Es gelang ihm, zahlreiche Spitzenforscher zur Mitarbeit zu motivieren und eine ausreichende Finanzierung sicherzustellen. IceCube detektiert hochenergetische Neutrinos in einer Eismasse von rund einem Kubikkilometer durch den Nachweis von Cherenkov-Strahlung, die durch die Wechselwirkung der Neutrinos mit dem klaren Eis generiert wird. Halzen ist seit 2001 der Projektleiter des IceCube-Observatoriums. IceCube konnte unter anderem erstmals Neutrinos nachweisen, die aus noch unbekanntem Quellen außerhalb unserer Galaxie stammen. Diese Entdeckung wurde 2013 durch den Preis „Breakthrough of the Year“ der Zeitschrift Physics World gewürdigt und motivierte die Planung und Entwicklung noch größerer Neutrino-Teleskope, an denen auch das KIT beteiligt ist.

Der Preis wurde Prof. Halzen am 20. April 2018 in feierlichem Rahmen durch Prof. Dr. Oliver Kraft, Vizepräsident für Forschung des KIT, überreicht.

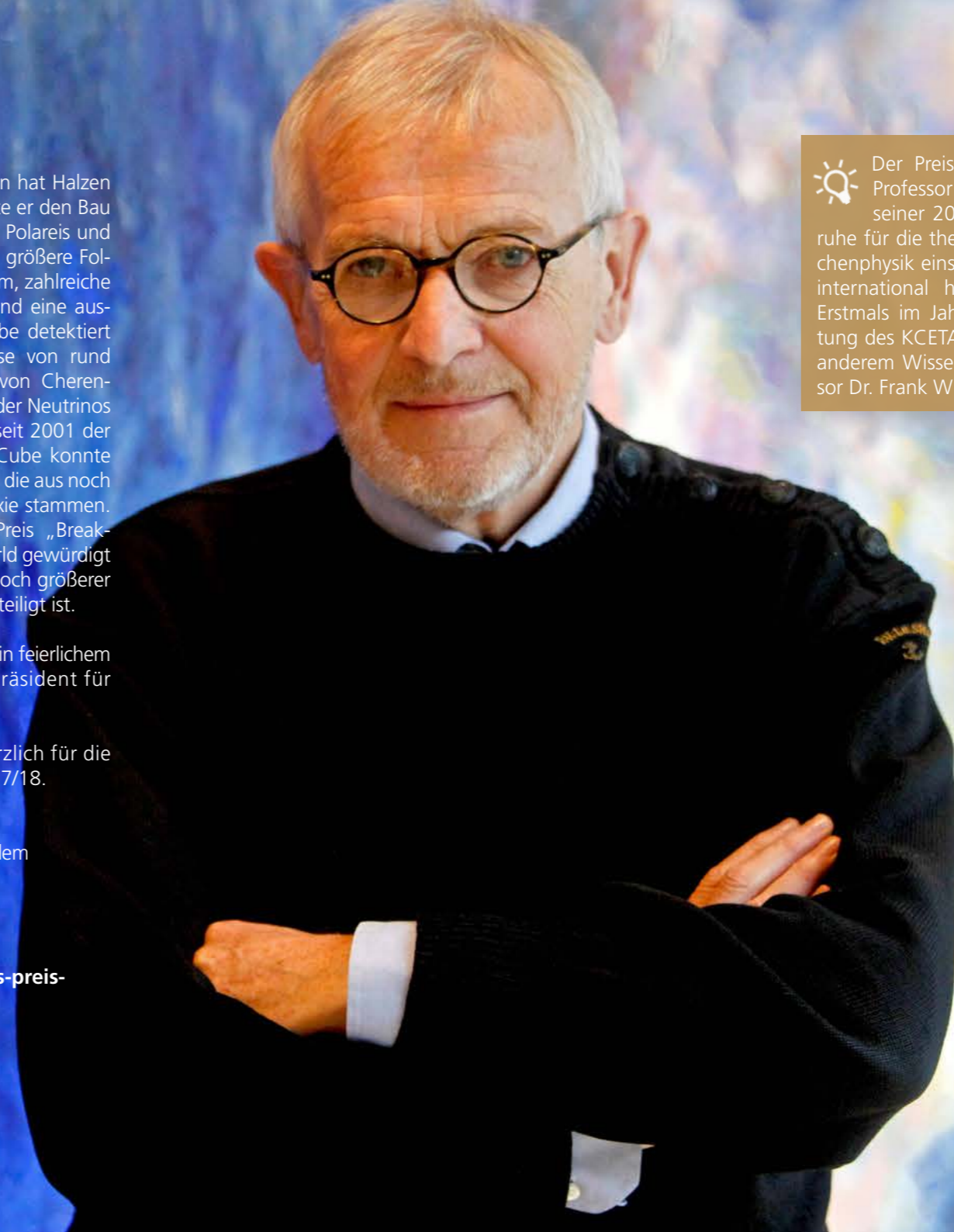
Wir danken der Schleicher-Stiftung sehr herzlich für die Finanzierung des Preisgeldes im Zeitraum 2017/18.

Weitere Informationen zu KCETA und dem Julius Wess Preis:  
 [www.kceta.kit.edu/669.php](http://www.kceta.kit.edu/669.php)

Pressemeldung des KIT vom 13.04.2018:  
[www.kit.edu/kit/pi\\_2018\\_042\\_julius-wess-preis-2017-geht-an-francis-halzen.php](http://www.kit.edu/kit/pi_2018_042_julius-wess-preis-2017-geht-an-francis-halzen.php)



Der Preis, dotiert mit 10.000 EUR, wird zu Ehren Professor Dr. Julius Wess' verliehen, der sich während seiner 20-jährigen Tätigkeit an der Universität Karlsruhe für die theoretische und experimentelle Elementarteilchenphysik einsetzte und während dieser Zeit Arbeiten von international herausragender Bedeutung veröffentlichte. Erstmals im Jahr 2008 anlässlich der Eröffnungsveranstaltung des KCETA verliehen, zählt der Julius Wess-Preis unter anderem Wissenschaftler wie den Nobelpreisträger Professor Dr. Frank Wilczek zu seinen Preisträgern.





## ARCADIS-PREIS FÜR GEO- UND UMWELTFORSCHUNG

Nachhaltiger Umgang mit den Georessourcen Boden und Grundwasser sowie eine Verbesserung der Lebensqualität in perfekter Balance zwischen bebauter und natürlicher Umwelt – das sind die Themen, mit denen sich Preisträger des ARCADIS-Preises für Geo- und Umweltforschung in ihrer Forschung auseinandersetzen. Der Preis dient der Anerkennung der Leistung von Nachwuchswissenschaftlerinnen und -wissenschaftlern des KIT und ist mit 1.000 EUR dotiert. Prämiiert werden herausragende Masterarbeiten und Doktorarbeiten, die an Instituten des KIT mit geo- und umweltwissenschaftlichem Schwerpunkt, wie dem Institut für Angewandte Geowissenschaften (AGW), angefertigt wurden.

Im Jahr 2018 wurde der ARCADIS-Preis für Geo- und Umweltforschung an zwei Wissenschaftlerinnen vergeben. Dietmar Reiersloh, Geschäftsführer der Arcadis-Niederlassung Karlsruhe, gratulierte Dr. Anna Ender (im Bild Mitte) und Dr. Anna Kühlen (im Bild rechts) im Rahmen der Vergabefeier zu ihrer Auszeichnung.



Die Fachjury würdigte damit Dr. Anna Enders herausragende Dissertation zum Thema „Evaluation of highly variable water quality as basis for a sustainable water supply in the Dong Van karst region, Northern Vietnam“, die sie am AGW anfertigte. Frau Enders legte damit die geo- und umweltwissenschaftlichen Grundlagen zur Verbesserung der Trinkwasserversorgung in einer entlegenen Gebirgsregion von Vietnam, so das Gremium. Dr.-Ing. Anna Kühlen erhielt den ARCADIS-Preis für ihre ebenfalls herausragende Arbeit zum Thema „Techno-Economic and Environmentally Conscious Deconstruction Project Planning and Decision Support (TEE-D-Plan)“, angefertigt am Institut für Industriebetriebslehre und Industrielle Produktion, Deutsch-Französisches Institut für Umweltforschung (DFIU).

Die KIT-Stiftung dankt der ARCADIS Germany Inc. für diese Unterstützung.

## PETER UND LUISE HAGER-PREIS

Mit dem Peter und Luise Hager-Preis, dotiert mit 3.000 EUR, honoriert die Peter und Luise Hager-Stiftung jährlich herausragende Leistungen einzelner Absolventinnen und Absolventen sowie Doktorantinnen und Doktoranden auf dem Gebiet des Chemieingenieurwesens und der Verfahrenstechnik und setzt damit Anreize für künftiges Engagement.

Mit dem Peter und Luise Hager-Preis 2017 wurde Dr.-Ing. Stefan Jaiser (im Bild rechts), Institut für Thermische Verfahrenstechnik, für seine hervorragende Dissertation zum Thema „Weiterentwicklung eines wettbewerbsfähigen Herstellungsprozesses für Lithium-Ionen Batteriespeichermaterialien“ ausgezeichnet.

Die Verleihung fand im Rahmen des Tags der KIT-Fakultät für Chemieingenieurwesen und Verfahrenstechnik am 13. Juli 2018 statt. Überreicht wurde der Preis durch den Dekan der KIT-Fakultät, Professor Harald Horn (im Bild links).

Vielen Dank an die Peter und Luise Hager-Stiftung für die Bereitstellung des Preisgeldes.





## DOKTORANDENPREISE DES KIT

Nach Nachwuchswissenschaftlerinnen und -wissenschaftler tragen mit ihren wissenschaftlichen Leistungen wesentlich zum Erfolg des KIT bei. Ihre Arbeiten spiegeln das große Spektrum der Forschungsthemen der Einrichtung wider. Mit dem Doktorandenpreis des KIT werden herausragende Promotionen gewürdigt, die mit summa cum laude bewertet wurden. Der Preis, dotiert mit insgesamt 4.500 EUR, wird jährlich ausgeschrieben und im Rahmen des Ehrenabends des Präsidenten übergeben.

Mit dem 10. Doktorandenpreis des KIT wurden die herausragenden Arbeiten der Wissenschaftler Gustavo Lenis, Daniel Bahro und Pascal Friederich (im Bild von links nach rechts) ausgezeichnet. Der Vizepräsident für Forschung des KIT, Professor Dr. Oliver Kraft (im Bild rechts) überreichte den Preis im Rahmen des Ehrenabends des Präsidenten am 21. Februar 2018 und gratulierte herzlich.

Das Preisgeld wurde im zurückliegenden Förderjahr von der Karl Schlecht Stiftung in Kooperation mit der KIT-Stiftung gestiftet.

Die KIT-Stiftung dankt der Karl Schlecht Stiftung für die Unterstützung.



## DYNAMORE-PREIS

Herausragende Leistungen einzelner Masterabsolventinnen und -absolventen der KIT-Fakultät für Bauingenieur-, Geo- und Umweltwissenschaften zeichnet die DYNAMore GmbH Stuttgart jährlich mit dem DYNAMore-Preis aus. Der Preis ist mit insgesamt 3.000 EUR dotiert und kann auf bis zu drei Preisträgerinnen und Preisträger aufgeteilt werden. Die für den Preis nominierten Kandidatinnen und Kandidaten stellten ihre Masterarbeit in einem Kurzvortrag vor der Fachjury vor.

Der DYNAMore-Preis 2018 wurde im Rahmen des Tags der KIT-Fakultät für Bauingenieur-, Geo- und Umweltwissenschaften am 27. Juni 2018 verliehen. Mathias Merten (im Bild links), Vertreter der DYNAMore GmbH Stuttgart, gratulierte herzlich. Prämiiert wurden die drei folgenden herausragenden Masterarbeiten:

- Julia Leuthold, Institut für Bodenmechanik und Felsmechanik (in Bild Mitte)  
Titel der Masterthesis: „Untersuchungen zum Einfluss der Kompression von weichem Fels auf seine hydraulischen Eigenschaften mit besonderem Augenmerk auf die Lokalisierung von Deformation“
- Lukas Jonathan Knittel, Institut für Bodenmechanik und Felsmechanik (im Bild rechts)  
Thema der Masterthesis: „Verformungsakkumulation im Sand unter mehrdimensionaler zyklischer Beanspruchung“
- Felix Sutter, Institut für Baustatik (im Bild zweiter von links)  
Titel der Masterthesis: „Dynamische FE-Stabilitätsuntersuchung dünnwandiger Kreiszyinderschalen mit zufallsverteilten Imperfektionen“

Die KIT-Stiftung dankt der DYNAMore GmbH Stuttgart für die Unterstützung des herausragenden wissenschaftlichen Nachwuchses am KIT.





## BRIGITTE HELLER-FONDS

Der im Jahr 2012 unter dem Dach der KIT-Stiftung eingerichteten Brigitte Heller-Fonds vergibt Stipendien an Studierende, wissenschaftliche Nachwuchskräfte und Promovierende am KIT. Brigitte Heller, verstorben im Jahr 2013, richtete den Fonds in Angedenken an Ihren verstorbenen Ehemann ein, der an der Universität Karlsruhe absolvierte.

Die Stipendien können auch in Form einer Unterstützung für Auslandsaufenthalte gewährt werden.

## PROF. EMIL MOSONYI-FONDS

Prof. em. Dr. mult. Emil Mosonyi war von 1965 bis 1983 Inhaber des Lehrstuhls am Institut für Wasserbau und Wasserwirtschaft an der ehemaligen Universität Karlsruhe und Direktor des Theodor-Rehbock-Flussbaulaboratoriums. Er verstarb im Jahre 2009. Seine Ehefrau, Frau Hedvig Mosonyi, entschloss sich dazu, das KIT als ehemalige Wirkungsstätte ihres Mannes über eine Zustiftung an die KIT-Stiftung zu fördern. Zu diesem Zweck wurde der Prof. Emil Mosonyi-Fonds errichtet.

Zweck des im Jahr 2015 unter dem Dach der KIT-Stiftung eingerichteten Prof. Emil Mosonyi-Fonds ist die Förderung der KIT-Fakultät Bauingenieur-, Geo- und Umweltwissenschaften, insbesondere der Gebiete Wasserbau und Wasserkraftnutzung sowie Maßnahmen zur Förderung von Forschung, Lehre und Innovation, im Wesentlichen zur Förderung von Studierenden und des wissenschaftlichen Nachwuchses.

Die KIT-Stiftung dankt der Stifterin Frau Hedvig Mosonyi herzlich für die Unterstützung.

## DR. GERT-HENNING UND KARIN FLICK-FONDS

Zweck des im Jahr 2014 unter dem Dach der KIT-Stiftung eingerichteten Dr. Gert-Henning und Karin Flick-Fonds ist die Umsetzung von Maßnahmen, die dem übergeordneten Ziel der Förderung junger Menschen bei der Aufnahme, dem Abschluss oder der Ausgestaltung von Studium, Promotion oder wissenschaftlicher Karriere gelten. Das Grundstockvermögen des Dr. Gert-Henning und Karin Flick-Fonds wird in seinem Wert dauernd und ungeschmälert erhalten. Im Jahr 2018 hat der Stifter Dr. Gert-Henning Flick seinen Fonds mit einer weiteren großzügigen Spende in das Grundstockvermögen bedacht.

Die KIT-Stiftung dankt ihrem Stifter Herrn Dr. Gert-Henning Flick herzlich für seine große Unterstützung des wissenschaftlichen Nachwuchses am KIT.

## Stiftungsfonds 2018



### Stiftungsfonds

Der Stiftungsfonds ist eine besondere Form der Zustiftung. Die Einrichtung eines eigenen Stiftungsfonds unter dem Dach der KIT-Stiftung bietet die Möglichkeit, bereits bestehende Projekte des KIT oder einen neuen Bereich zu unterstützen. Der Förderer kann dabei den Förderzweck des Fonds festlegen. Aus den Erträgen des Fonds werden dann Projekte und Maßnahmen im Sinne des Förderers unterstützt – dauerhaft und effektiv. Das Grundstockvermögen eines Stiftungsfonds wird in seinem Wert dauernd und ungeschmälert erhalten. Dem Fondsvermögen wachsen eventuelle Zuwendungen Dritter (Zustiftungen) zu, soweit sie ausdrücklich dafür bestimmt sind. Der Stiftungsfonds kann einen selbstgewählten Namen tragen und damit an das Leben und Wirken des Förderers oder diesem nahestehenden Personen erinnern. Da ein Stiftungsfonds unbürokratisch betreut werden kann, ist er eine sinnvolle Alternative zur Gründung einer eigenen Stiftung oder einer Treuhandstiftung.



## ERIKA UND DR. WOLFGANG EICHELBERGER-STIFTUNG



Die KIT-Stiftung und das Karlsruher Institut für Technologie (KIT) trauern um ihren Stifter

### Herrn Dr. Wolfgang Eichelberger

\*24. Mai 1935 † 9. Januar 2019

Im Jahr 2012 gründete Herr Dr. Wolfgang Eichelberger, Ehrensenator des KIT, gemeinsam mit seiner im Jahr 2013 verstorbenen Gattin Frau Erika Eichelberger die „Erika und Dr. Wolfgang Eichelberger-Stiftung“ am KIT. Zweck der Stiftung ist die Förderung von Wissenschaft und Forschung. Sie unterstützt Studierende sowie junge Wissenschaftlerinnen und Wissenschaftler der KIT-Fakultäten für Physik und Informatik.

Ganz besonders am Herzen lag den Eheleuten Eichelberger die Förderung des wissenschaftlichen Nachwuchses, insbesondere der KIT-Fakultäten für Informatik und Physik.

Als Alumnus des KIT engagierte sich Herr Dr. Eichelberger bis zuletzt in außerordentlicher und herausragender Weise für seine Alma mater.

Die KIT-Stiftung wird sein Vermächtnis im Sinne des Stifters weiterführen – in dankbarer Erinnerung.

## Verwaltung weiterer Stiftungen

Die Erika und Dr. Wolfgang Eichelberger-Stiftung wird seit Januar 2017 auf ausdrücklichen Wunsch des Stifters treuhänderisch durch die KIT-Stiftung verwaltet.

Im Jahr 2017 wurde der Gründungstifter Dr. Wolfgang Eichelberger mit der Ehrensenatorenwürde des KIT ausgezeichnet. Die Einrichtung würdigte damit seine großen Verdienste um das KIT.

### Erfüllung des Stiftungszwecks im Förderjahr 2018:

Die Erika und Dr. Wolfgang Eichelberger-Stiftung lobt jährlich einen Dissertationspreis aus. Dieser ist mit 3.000 EUR dotiert und wird im Wechsel an den KIT-Fakultäten für Physik und für Informatik für die beste Dissertation der jeweils vergangenen zwei Jahre vergeben.

Den Dissertationspreis 2018 erhielt Herr Dr. Pascal Thomas Friederich (im Bild) für seine herausragende Promotion im Fachgebiet Physik mit dem Titel: „Simulation von Ladungstransport in amorphen organischen Halbleitern“.

Des Weiteren hat die Erika und Dr. Eichelberger-Stiftung im zurückliegenden Förderjahr ein Deutschlandstipendium in Höhe von 1.800 EUR an den Studierenden Herrn David Wander, KIT-Fakultät für Physik vergeben.

Die KIT-Stiftung gratuliert Preisträger und Stipendiat herzlich.



[www.stiftung.kit.edu/684.php](http://www.stiftung.kit.edu/684.php)





## BEGABTENSTIFTUNG INFORMATIK KARLSRUHE

Die im Jahr 2007 gegründete Begabtenstiftung Informatik Karlsruhe unterstützt außergewöhnlich begabte Studierende der KIT-Fakultät für Informatik und Forschungsvorhaben. Unter anderem fördert sie jährlich mindestens ein Deutschlandstipendium und leistet nach Möglichkeit weitere finanzielle Unterstützung in Form von Stipendien und Reisezuschüssen.

Die KIT-Stiftung übernahm im Jahr 2016 die Verwaltung der Begabtenstiftung Informatik Karlsruhe.

Im zurückliegenden Förderjahr hat die Begabtenstiftung Karlsruhe ein Deutschlandstipendium in Höhe von 1.800 EUR an die Studierende Frau Daniela Ruchser (im Bild), KIT-Fakultät für Informatik vergeben. Professor Tamim Asfour (im Bild), Vorsitzender der Begabtenstiftung Informatik Karlsruhe und Leiter des Humanoids and Intelligence Systems Lab am Institut für Anthropomatik des KIT, überreichte die Urkunde und gratulierte herzlich.

Des Weiteren hat die Begabtenstiftung Informatik ein anteiliges interACT-Stipendium in Höhe von 3.700 EUR an den Stipendiaten Fabian Walter Frank finanziert. Gemeinsam mit dem interACT Advisory Board konnte ein Gesamtstipendium an den Studierenden in Höhe von 5.400 EUR vergeben werden. Dem außerordentlich begabten Stipendiaten konnte so ein sechsmonatiger Forschungsaufenthalt an der University of Arizona ermöglicht werden.



 [www.begabtenstiftung-informatik.de/](http://www.begabtenstiftung-informatik.de/)

## HELGA UND WOLFGANG GAUL STIFTUNG

Verwaltung weiterer Stiftungen

Die Eheleute Helga und Professor Dr. Wolfgang Gaul möchten einen Beitrag zur Förderung von Wissenschaft und Forschung sowie zur Unterstützung betreuungsbedürftiger Personen leisten. Aus diesem Grund haben sie im Jahr 2001 die Helga und Wolfgang Gaul Stiftung gegründet. Zweck der Stiftung ist die Förderung von Wissenschaft und Forschung, insbesondere in den Bereichen Informatik, Mathematik und Wirtschaftswissenschaften, die Förderung hilfsbedürftiger Personen sowie mildtätiger Zwecke.

Auf ausdrücklichen Stifterwunsch wird die Helga und Wolfgang Gaul Stiftung seit Februar 2018 treuhänderisch durch die KIT-Stiftung verwaltet.

### Erfüllung des Stiftungszwecks im Förderjahr 2018:

Die Helga und Wolfgang Gaul Stiftung unterstützte im zurückliegenden Förderjahr die Lebenshilfe Karlsruhe, Ettlingen und Umgebung e.V. bei der Anschaffung von drei

mobilen „iPads“. Die Geräte werden für die Unterstützte Kommunikation von Menschen mit Behinderung eingesetzt.

Eine weitere Förderung von Wissenschaft und Forschung wird zudem künftig mit der sogenannten „Gaul-Lecture“ erfolgen. Das neue Format sieht jährlich eine besondere Vorlesung durch eine/n renommierte/n Gastwissenschaftler/in am KIT vor. Die erste „Gaul-Lecture“ ist für das Wintersemester 2019 geplant.

Die KIT-Stiftung bedankt sich bei den Stiftern Helga und Wolfgang Gaul für die geleistete große Unterstützung und das entgegengebrachte Vertrauen.



[www.stiftung.kit.edu/713.php](http://www.stiftung.kit.edu/713.php)





## EHRUNGEN 2018

Die Freunde und Förderer des KIT engagieren sich – sie unterstützen Forschung, Lehre, Innovation und Akademisches Leben am KIT und leisten damit einen wertvollen Beitrag zur Positionierung des KIT als herausragende Forschungs- und Lehrereinrichtung national wie international. Viele von ihnen begleiten das KIT und dessen Entwicklung langjährig, oftmals in enger Zusammenarbeit mit der KIT-Stiftung, und stellen ihre Verbundenheit mit der Einrichtung immer wieder unter Beweis. Für dieses außergewöhnliche Engagement verleiht das KIT jährlich Ehrungen und Auszeichnungen und möchte auf diesem Wege seinen großen Dank ausdrücken. Für ihr großes Engagement für das KIT konnte Gastgeber Professor Holger Hanselka, Präsident des KIT, im Rahmen des Gala-Abends des Präsidenten am 22. Februar 2018 gleich mehrere langjährige Förderinnen und Förderer würdigen:

### EHRENSENATORWÜRDE DES KIT FÜR RAINER BLICKLE

Der Gesellschafter der SEW-EURODRIVE GmbH & Co. KG und Vorstandsvorsitzender der SEW-Eurodrive Stiftung Herr Rainer Blickle – bereits 2013 mit der Verdienstmedaille des KIT ausgezeichnet – erhielt die Ehrenszenatorwürde für sein langjähriges großes Engagement für das KIT. Die SEW-EURODRIVE Stiftung fördert wissenschaftliche Arbeiten und Erkenntnisse auf dem Gebiet der Technik und der Wirtschaft, wie etwa Forschungsprojekte oder Gastprofessuren und vergibt jährlich mehrere Deutschlandstipendien. Dank des großen Engagements wird zudem der Aufbau der Stiftungsprofessur „Vernetzte Sichere Automatisierungstechnik“ ermöglicht sowie der Aufbau des „Lern- und Anwendungszentrums Mechatronik“ am KIT unterstützt. Diese herausragende Spende konnte die KIT-Stiftung im Jahr 2017 entgegennehmen.



### VERDIENSTMEDAILLE DES KIT FÜR PROFESSOR WOLFGANG MÜLLER

Professor Dr. Wolfgang Müller, Honorarprofessor am KIT und Vorstandsmitglied der BBBank eG Karlsruhe, erhielt die Verdienstmedaille des KIT für sein außergewöhnliches Engagement. Müller ist Ehrenmitglied der Ehrenversammlung der Stifter der KIT-Stiftung und ist Vorsitzender des im Februar 2017 gegründeten Anlageausschusses der KIT-Stiftung.



### EHRENBÜRGERWÜRDE DES KIT FÜR DR. ANJA SCHÜMANN UND MARTIN LITSCHEL

Des weiteren würdigte Holger Hanselka Dr. Anja Schümann, Vorstandsvorsitzende der Reinhard Frank-Stiftung, als Ehrenbürgerin sowie Martin Litschel, Stifter und Stiftungsrat der Vector Stiftung, als Ehrenbürger des KIT. Dr. Anja Schümann, Ehrenmitglied der Ehrenversammlung der Stifter der KIT-Stiftung, engagiert sich mit der Reinhard Frank-Stiftung am KIT in Zusammenarbeit mit der KIT-Stiftung unter anderem beim Schülerforschungslabor, beim internationalen Austauschprogramm MINTernship und am Studienzentrum für Sehgeschädigte (SZS). Durch die Unterstützung konnten beispielsweise zwei deutschlandweit einmalige taktile Drucker durch das SZS angeschafft werden.



Martin Litschel, Mitglied des Kuratoriums der KIT-Stiftung sowie Ehrenmitglied der Ehrenversammlung, unterstützt mit der Vector Stiftung in Zusammenarbeit mit der KIT-Stiftung zahlreiche Projekte, darunter die 2014 eingerichtete Young Investigator Group „Green Mobility“, verschiedene Projekte im Bereich der Lehrerbildung am KIT wie den Aufbau des Lehramtsstudiums Informatik, „Mentoring@Lehramt“ sowie die Einrichtung einer MINT-Fachdidaktik Juniorprofessur und den Aufbau des Lehr-Lern-Labors NwT. Außerdem vergibt die Vector Stiftung jährlich fünfzehn Deutschlandstipendien am KIT und unterstützt über das Stipendienprogramm „FundaMINT“ jährlich weitere zehn Studierende. Litschel setzt sich so dafür ein, dass leistungsstarke Studierende ihr Potenzial ausschöpfen können.



### VERDIENSTNADEL DES KIT FÜR PROFESSOR HANS HELMUT BERNHART

Mit der Verdienstnadel des KIT wurde Professor Dr. Hans Helmut Bernhart, Emeritus des Instituts für Wasser und Gewässerentwicklung des KIT, ausgezeichnet. Bernhart leistete große und maßgebliche Unterstützung bei der Einrichtung des Prof. Emil Mosonyi-Fonds unter dem Dach der KIT-Stiftung.



Die KIT-Stiftung gratuliert allen Geehrten sehr herzlich!



# KURATORIUMSSITZUNG UND BESUCH DES INNOVATIONSTAGS NEULAND 2018

Das Kuratorium der KIT-Stiftung traf sich im Juni 2018 zu seiner siebten Sitzung seit Gründung. Nach einer umfassenden Information der Mitglieder über die Arbeit der KIT-Stiftung im zurückliegenden Förderjahr und das Neueste aus dem KIT, entlastete das Kuratorium den Vorstand einstimmig. Ein sich anschließender gemeinsamer Besuch des Kuratoriums und der Geschäftsstelle auf dem Innovationstag NEULAND des KIT rundete den Tag ab.

Der Innovationstag NEULAND 2018 – eine Begegnungsplattform für alle an den Themen Technologietransfer und Unternehmensgründungen am KIT Interessierten – bot bereits im dritten Jahr in Folge die Möglichkeit, die vielfältigen Innovationsaktivitäten am KIT zu entdecken. Die Veranstaltung, unter der Schirmherrschaft von Vizopräsident Professor Thomas Hirth und ausgerichtet von der Dienstleistungseinheit Innovations- und Relationsmanagement (IRM), war erneut ein voller Erfolg. Über 750 Teilnehmerinnen und Teilnehmer feierten die Innovationskultur am KIT und nutzten die Gelegenheit, neueste Technologien und Ausgründungen aus dem KIT kennenzulernen. SAP-Vorstand Christian Klein hielt eine Keynote zum digitalen Wandel. Das umfangreiche Programm umfasste zudem Workshops,

Seminare, Snapshot-Sessions, Vorträge und Gründerpitches und bot wertvolle Einblicke in die Vielfalt der Innovation am KIT. Gemeinsam mitgefiebert wurde nicht nur während des WM-Spiels Deutschland – Südkorea, das auf einer Großleinwand für alle Fußballinteressierten gezeigt wurde, sondern auch bei der Verleihung des Innovationspreises NEULAND (im Bild unten) und der Gründerpreise. Für das leibliche Wohl war wie immer bestens gesorgt. Ausklang fand der ereignisreiche Tag mit einem Abend im Zeichen des Networkings. Bis spät in die Nacht und mit musikalischer Begleitung konnten sich die Gäste austauschen und neue Kontakte knüpfen – NEULAND brachte wieder einmal Studierende, Beschäftigte sowie Gründerinnen und Gründer des KIT mit Vertreterinnen und Vertretern aus Industrie und Wirtschaft, Investorinnen und Investoren sowie Netzwerkpartnerinnen und -partner in offener Atmosphäre zusammen.

 [www.kit-neuland.de](http://www.kit-neuland.de)





## VORSTAND

Der Vorstand der KIT-Stiftung verabschiedete zum 23.01.2019 seine langjährigen Mitglieder Professor Dr. Horst Hippler, ehemaliger Präsident des KIT, sowie Professor Dr. Manfred Popp, ehemaliger Vorstandsvorsitzender des Forschungszentrums Karlsruhe. Beide Herren gehörten seit Januar 2013 als KIT-externe Mitglieder dem Vorstand an. Der Vorstand bedankt sich herzlich bei den Herren Popp und Hippler für die große Unterstützung der vergangenen Jahre zum Wohle der KIT-Stiftung und des KIT. Der Vorstand der KIT-Stiftung freut sich zugleich über die Aufnahme zweier neuer Mitglieder. Dr. Frank Mentrup, Oberbürgermeister der Stadt Karlsruhe, und Wolfgang Grenke, Präsident der Industrie- und Handelskammer Karlsruhe (IHK), wurden auf Beschluss des Kuratoriums als KIT-externe Mitglieder in das Gremium gewählt und traten ihr Amt zum 24.01.2019 an. Eine Amtsperiode beträgt drei Jahre, eine einmalige Wiederwahl ist satzungsgemäß möglich. Die KIT-Stiftung freut sich auf die Zusammenarbeit und wünscht den Herren Mentrup und Grenke viel Erfolg im neuen Amt.

## KURATORIUM

Das Kuratorium der KIT-Stiftung – aktuell bestehend aus 13 Vertretern aus Wirtschaft, Politik und Gesellschaft, die dem KIT in besonderer Weise verbunden sind – steht dem Vorstand mit Rat und Tat zur Seite, überwacht und entlastet ihn.

Das Kuratorium trat in seiner aktuellen Besetzung am 9. Oktober 2016 zusammen. Die Amtszeit der Mitglieder beträgt vier Jahre, eine Wiederwahl ist zulässig. Der Vorstand der KIT-Stiftung bedankt sich herzlich für die Begleitung und Unterstützung durch das Kuratorium im vergangenen Förderjahr.

## EHRENVERSAMMLUNG

Die Ehrenversammlung der Stifter der KIT-Stiftung begleitet beratend die gemeinnützige Arbeit der KIT-Stiftung und wählt das Kuratorium der Stiftung. In der Ehrenversammlung sind die Gründungsstifterinnen und -stifter der KIT-Stiftung vertreten sowie weitere Ehrenmitglieder, die die KIT-Stiftung und das KIT in herausragender Weise unterstützen. Aktuell zählt die Ehrenversammlung 25 Mitglieder. Über eine Aufnahme in die Ehrenversammlung beschließt das Kuratorium auf Vorschlag des Vorstands. Die Berufung in die Ehrenversammlung ist zunächst auf drei Jahre ausgelegt, eine Wiederberufung ist möglich.

Die Ehrenversammlung freut sich über folgende neue Mitglieder, die im Jahr 2018 auf Beschluss des Kuratoriums aufgenommen wurden:

- Ehepaar Helga und Prof. Dr. Wolfgang Gaul, Stifter der gleichnamigen Treuhandstiftung
- Dr. Stefan Hofmann, Vorstand der Gips-Schüle-Stiftung
- Martin Litschel, Stifter und Stiftungsrat der Vector Stiftung
- Johannes Nattler, Niederlassungsleiter der Commerzbank Karlsruhe.

Die KIT-Stiftung wünscht den neuen Mitgliedern alles Gute für die Ausübung ihres neuen Amtes und freut sich auf eine erfolgreiche und vertrauensvolle Zusammenarbeit.

Zugleich trauert die Ehrenversammlung um ihr Mitglied Dr. Wolfgang Eichelberger, Gründer der Erika und Dr. Wolfgang Eichelberger-Stiftung. Eichelberger, der im Jahr 2017 aufgrund seiner großen Verdienste um das KIT und die KIT-Stiftung mit der Verdienstmedaille des KIT ausgezeichnet und in die Ehrenversammlung aufgenommen wurde, verstarb am 9. Januar 2019 im Alter von 83 Jahren (siehe auch Bericht über die Erika und Dr. Wolfgang Eichelberger-Stiftung).





## ANLAGEAUSSCHUSS

Wirtschaftlich herausfordernde Zeiten erfordern exper-  
tenunterstütztes Handeln. Die Erfüllung des Stiftungszwecks bei gleichzeitigem Vermögenserhalt oder gar -vermehrung hat für die KIT-Stiftung auch in der Niedrigzinsphase oberste Priorität. Um dieser Herausforderung bestmöglich begegnen zu können, wurde auf Beschluss des Vorstands der KIT-Stiftung ein Anlageausschuss eingerichtet. Dieser trat unter der Leitung von Vizepräsident Professor Dr. Hirth erstmals im Februar 2017 zusammen. Für die fundierte Beratung der KIT-Stiftung im Hinblick auf finanzielle, soziale und ethische Gesichtspunkte der Kapitalanlage konnten erfreulicherweise fachkundige Mitglieder aus dem Kreise der Freunde und Förderer des KIT gewonnen werden.

Im Sinne einer guten Compliance trat Professor Dr. Thomas Hirth, Vizepräsident für Innovation und Internationales aufgrund seiner Aufnahme in den Vorstand der KIT-Stiftung aus dem Anlageausschuss aus. Hirth wird künftig auf Beschluss des Vorstands als ständiger Gast in den Anlageausschuss geladen. Zugleich beschloss der Vorstand die Aufnahme von Herrn Bernd Hackstette als Vertreter der Geschäftsstelle Stiftungen in den Anlageausschuss. Die KIT-Stiftung dankt den Mitgliedern des Anlageausschusses Professor Dr. Wolfgang Müller (BBBank), Michael Huber (Sparkasse Karlsruhe), Thomas Lüdtko (TechnologiePark Karlsruhe), Axel Weisheit (BW-Bank), Dr.-Ing. Jens Fahrenberg (Leiter der DE Innovations- und Relationsmanagement des KIT) und Bernd Hackstette (Leiter Fundraising und Stiftungen, DE Innovations- und Relationsmanagement) für die tatkräftige Unterstützung.

## GESCHÄFTSSTELLE

Die Geschäftsstelle der KIT-Stiftung ist innerhalb des Präsidiums des KIT dem Ressort des Vizepräsidenten für Innovation und Internationales, Professor Dr. Thomas Hirth, zugewiesen. Die Abteilung Fundraising und Stiftungen, und damit auch die Geschäftsstelle der KIT-Stiftung, gehören der Dienstleistungseinheit (DE) Innovations- und Relationsmanagement (IRM) an. Der Leiter der DE IRM, Dr.-Ing. Jens Fahrenberg, bereits seit über 15 Jahren für das Innovationsmanagement am KIT verantwortlich, übernahm die direkte kommissarische Leitung der Abteilung Fundraising und Stiftungen in der Zeit vom Dezember 2017 bis Oktober 2018. Frau Kathrin Krause hatte in dieser Zeit die kommissarische Leitung der Geschäftsstelle Stiftungen inne. Der Vorstand und die Geschäftsstelle der KIT-Stiftung danken Herrn Dr. Fahrenberg und Frau Krause für ihr Engagement in dieser Zeit. Frau Krause leitet zukünftig das Stiftungsmanagement innerhalb der Abteilung Fundraising und Stiftungen.

Die DE IRM freut sich, den neuen Leiter der Abteilung Fundraising und Stiftungen Herrn Bernd Hackstette begrüßen zu dürfen. Herr Hackstette, der nach langjähriger erfolgreicher Leitung des Alumnibereichs der Universität Göttingen für das KIT gewonnen werden konnte, nahm am 01. Oktober 2018 seine neue Tätigkeit auf. Er leitet neben dem Bereich Fundraising auch die Geschäftsstelle der KIT-Stiftung. Die KIT-Stiftung wünscht Herrn Hackstette viel Erfolg und gutes Gelingen bei der Wahrnehmung der neuen Aufgaben und freut sich auf gute Zusammenarbeit.





## TEIL 1: EINNAHMEN-/AUSGABENRECHNUNG DER KIT-STIFTUNG VOM 01.01. – 31.12.2018

I. Einnahmen	2018	2017
Zinsen	477,02 €	306,68 €
Erträge aus Wertpapieren etc.	0,00 €	6.979,43 €
Erträge aus Beteiligungen (Verkauf Anlagevermögen)	0,00 €	22.739,19 €
Spenden	1.085.694,32 €	3.857.041,25 €
Zustiftungen	8.100,00 €	100,00 €
Erträge aus wirtschaftlichem Geschäftsbetrieb	250,00 €	125,00 €
<b>Summe Einnahmen</b>	<b>1.094.521,34 €</b>	<b>3.887.291,55 €</b>

II. Ausgaben	2018	2017
<b>1. Ausgaben für den Stiftungszweck</b>		
	924.800,29 €	856.375,00 €
<b>2. Verwaltungsausgaben</b>		
Vermögensverwaltung	626,14 €	10.572,38 €
<b>3. Zustiftungen</b>		
Zuführung zum Stiftungsvermögen	8.100,00 €	100,00 €
<b>Summe Ausgaben</b>	<b>933.526,43 €</b>	<b>867.047,38 €</b>

Überschussberechnung	2018	2017
Einnahmen	1.094.521,34 €	3.887.291,55 €
./. Ausgaben	933.526,43 €	867.047,38 €
<b>Jahresüberschuss</b>	<b>160.994,91 €</b>	<b>3.020.244,17 €</b>

Nachrichtlich: Verwendung des Überschusses	2018	2017
<b>Zuführung an</b>		
Stiftungsvermögen		
Zweckgebundene Rücklage		100.000,00 €
Freie Rücklage	108.569,43 €	385.704,13 €
Mittelvortrag	52.425,48 €	2.534.540,04 €
<b>Summe</b>	<b>160.994,91 €</b>	<b>3.020.244,17 €</b>



Vermögensgegenstände (Aktiva)	2018	2017
<b>I. Anlagevermögen</b>		
	0,00 €	0,00 €
<b>II. Umlaufvermögen</b>		
Bankguthaben	6.137.319,42 €	5.968.224,51 €
<b>Bilanzsumme</b>	<b>6.137.319,42 €</b>	<b>5.968.224,51 €</b>

Im Vergleich zum Vorjahr wuchs das **Stiftungsvermögen** der KIT-Stiftung bis zum 31. Dezember 2018 um 169.094,90 EUR auf 6.137.319,42 EUR an. In 2018 wurden drei **Zustiftungen** in Höhe von insgesamt 8.100 EUR getätigt. Entsprechend ist das Grundstockvermögen bis zum 31.12.2018 auf 1.933.200 EUR angestiegen. Prägend für die finanzielle Entwicklung und das **positive Gesamtergebnis des Jahres 2018** sind die **Spendeneinnahmen** in Höhe von 1.085.694,32 EUR. **Zinsen** konnten aufgrund der dauerhaft schlechten Zinsmarktsituation lediglich in Höhe von 477,02 EUR erwirtschaftet werden.

Die **Erträge aus wirtschaftlichem Geschäftsbetrieb** durch Verwaltungstätigkeit für weitere Stiftungen beliefen sich auf 250,00 EUR. Erfreulicherweise liegt der **Mittelabfluss für den Stiftungszweck** mit 924.800,29 EUR um 68.425,29 EUR über dem des Vorjahreszeitraums. Darüber hinaus konnten die anfallenden Verwaltungskosten in Höhe von 626,14 EUR im Vergleich zum Vorjahr stark reduziert werden.

Eigenkapital und Schulden (Passiva)	2018	2017
<b>A Eigenkapital</b>		
<b>I. Stiftungsvermögen</b>		
1. Grundstockvermögen	1.925.100,00 €	1.925.000,00 €
2. Zustiftungen	8.100,00 €	100,00 €
3. eigene Zuführungen zum Stiftungsvermögen		
4. Kursgewinn/-verlust		-240,20 €
<b>II. Zweckgebundene Rücklagen</b>	700.000,00 €	700.000,00 €
<b>III. Freie Rücklage</b>	694.651,60 €	586.082,17 €
<b>IV. Mittelvortrag</b>	2.809.467,82 €	2.757.282,54 €
<b>Summe</b>	<b>6.137.319,42 €</b>	<b>5.968.224,51 €</b>
<b>B Rückstellungen für ungewisse Verbindlichkeiten</b>		
<b>C Verbindlichkeiten</b>		
<b>Bilanzsumme</b>	<b>6.137.319,42 €</b>	<b>5.968.224,51 €</b>



## TREUHANDVERMÖGEN

Zum 31.12.2018 verwaltet die KIT-Stiftung treuhänderisch das Vermögen von zwei unselbstständigen Stiftungen.

Treuhandvermögen	31.12.2018	31.12.2017
Erika und Dr. Wolfgang Eichelberger-Stiftung	<b>687.778,11 €</b>	<b>677.464,14 €</b>
Helga und Wolfgang Gaul Stiftung	<b>341.744,67 €</b>	<b>284.734,99 €</b>
<b>Gesamt</b>	<b>1.029.522,78 €</b>	<b>962.199,13 €</b>

## BESTÄTIGUNG DES VORSTANDS

Dem Kuratorium gehören an:

Dr.-Ing. Klaus Draeger  
Martin Herrenknecht  
Michael Huber  
Dr. Martin Leonhard  
Dr. Rolf Leonhard  
Prof. Helmut List  
Martin Litschel  
Dr. Rudolf Maier  
Prof. Dr. Reinhard Maschuw  
Vertreter der Stadt Karlsruhe und der TechnologieRegion Karlsruhe  
Prof. Dr. Wolfram Münch  
Stefan Quandt  
Axel Weisheit  
Ulrich Weltzien

Stiftungsvorstand und Kuratorium sind ehrenamtlich für die Stiftung tätig.

Richtigkeit und Vollständigkeit der Vermögensübersicht und Jahresrechnung werden hiermit versichert.

Beschlossen in der Sitzung am 10.05.2019.

Dem Stiftungsvorstand gehören an:

Prof. Dr.-Ing. Holger Hanselka, Vorsitzender  
Prof. Dr. Thomas Hirth Stellvertretender Vorsitzender  
Prof. Dr. Alexander Wanner  
Wolfgang Grenke  
Dr. Frank Mentrup



# IMPRESSUM

## POST- UND BESUCHERANSCHRIFT

KIT-Stiftung  
Stiftungsgeschäftsstelle  
Vincenz-Prießnitz-Straße 1  
D-76131 Karlsruhe

Tel.: +49 721 608-45096  
Fax: +49 721 608-44343  
E-Mail: [info@stiftung.kit.edu](mailto:info@stiftung.kit.edu)  
[www.stiftung.kit.edu](http://www.stiftung.kit.edu)

## RECHTSFORM

Stiftung des bürgerlichen Rechts

## VERTRETUNGSBERECHTIGT

Prof. Dr.-Ing. Holger Hanselka (Vorsitzender des Vorstands)  
sowie ein weiteres Mitglied des Vorstands

## VERANTWORTLICH FÜR DEN INHALT

Bernd Hackstette, Leiter Fundraising und Stiftungen

## REDAKTION

Dagmar Seelig, KIT-Stiftung  
Kathrin Krause, KIT-Stiftung

## GRAFIK/ LAYOUT

Katja Otto

## BANKVERBINDUNG

Sparkasse Karlsruhe  
IBAN DE81660501010108166224  
BIC KARSDE66XXX



[www.stiftung.kit.edu](http://www.stiftung.kit.edu)

